



轴向柱塞变量泵 A10VSO

技术数据表

系列 32
 规格 45 至 180
 公称压力 280 bar
 最大压力 350 bar
 开式回路



目录

订货型号/标准产品	2
订货型号/标准产品	3
技术参数 – 标准旋转总成	6
技术参数 – 高速旋转总成	7
允许输入和直接传动扭矩	8
DG – 两点直动式控制	10
DR – 压力控制	11
DRG – 远程压力控制	12
DRF/DRS – 压力和流量控制	13
LA... – 压力、流量和功率控制	14
ED – 电动液压压力控制	15
ER – 电动液压压力控制	16
规格尺寸 45 至 180	17
直接传动尺寸	32
安装选项汇总	37
组合泵 A10VSO + A10VSO	38
电磁铁插头	39
安装注意事项	40
一般信息	42

特性

- 斜盘结构轴向柱塞变量泵，用于开式回路中的静液压传动
- 流量与传动速度和排量成比例
- 可通过调节旋转斜盘角度实现无级变量。
- 对摇架轴承进行流体静力卸载
- 用于泵出口内压力传感器的油口
- 低噪音等级
- 低压脉动
- 高效率
- 高度抗气蚀、吸气压力及壳体压力峰值突然下降
- 通用通轴驱动

订货型号/标准产品

A10VS	O			/	32		-	V		B				
01	02	03	04		05	06		07	08	09	10	11	12	13

轴向柱塞单元

01	斜盘设计、变量、公称压力 280 bar、最大压力 350 bar	A10VS
----	-----------------------------------	--------------

工作类型

02	泵，开式回路	O
----	--------	----------

规格 (NG)

03	几何排量，(见第 6 页的数据表)	045	071	100	140	180
----	-------------------	------------	------------	------------	------------	------------

控制设备

		045	071	100	140	180					
04	两点直动式控制	●	●	●	●	●	DG				
	压力控制		●	●	●	●	●	DR			
		带液压流量控制	X-T 开启	●	●	●	●	●	DRF		
			X-T 关闭	●	●	●	●	●	DRS		
		带电动流量控制	○	●	●	●	○	DFE1 ¹⁾			
	带远程压力控制	电动控制	液压	●	●	●	●	●	DRG		
			负极特性	●	●	●	●	●	ED ²⁾		
			正极特性	●	●	●	●	●	ER ²⁾		
			公称电压								
		12 V	●	●	●	●	●	71			
		24 V	●	●	●	●	●	72			
	04	功率控制	带压力切断	控制初始值	至	50 bar	●	●	●	●	●
				自	51 至 90 bar	●	●	●	●	●	LA6D
					91 至 160 bar	●	●	●	●	●	LA7D
					160 至 240 bar	●	●	●	●	●	LA8D
				超过	240 bar	●	●	●	●	●	LA9D
带压力切断		控制初始值	远程控制								
			参见上文	●	●	●	●	●	●	LA.DG	
			带压力切断，流量控制，X-T 关闭								
			参见上文	●	●	●	●	●	●	LA.DS	
带单独流量控制，X-T 关闭	控制初始值										
		参见上文	●	●	●	●	●	●	LA.S		

系列

05	系列 3，索引号 2	32
----	------------	-----------

旋转方向

06	从传动轴方向看	顺时针	R
		逆时针	L

● = 可供货 ○ = 根据要求供货 - = 不可供货

1) 参见 RC 30630 或访问网站：<http://www.boschrexroth.de/sydfc>

2) 在项目设计时，应考虑以下内容：

流向 ER 电磁铁的过高电流强度 (12 V 时 $I > 1200$ mA 或 24 V 时 $I > 600$ mA) 可能导致压力意外增大，从而导致泵或系统损坏：

- 使用 I_{max} 限流器。

- 在溢流的情况下，中间板压力控制器可用于保护此泵。

可以通过力士乐订购带减压叠加式面板的附件套件，订购号为 R902490825。

订货型号/标准产品

A10VS	O			/	32		-	V		B				
01	02	03	04		05	06		07	08	09	10	11	12	13

密封件

07	FKM (氟橡胶)							●	●	●	●	●		V
----	-----------	--	--	--	--	--	--	---	---	---	---	---	--	---

传动轴

										045	071	100	140	180
08	符合 DIN 6885 标准的平键轴，不适用于直接传动							●	●	●	●	●	●	P
	花键轴 ANSI B92.1a	标准轴						●	●	●	●	●	S	
		类似于轴“S”，但适合更高的输入扭矩						●	●	-	-	-	R	

安装法兰

09	ISO 3019-2, 4 螺栓													B
----	------------------	--	--	--	--	--	--	--	--	--	--	--	--	---

工作管路油口¹⁾

10	顶部和底部的对侧 SAE 法兰，公制固定螺孔，带通用通轴驱动							●	●	●	●	●	●	22U
	和 22U 一样，带脉动减震，不适用于高速							●	●	●	●	○		32U

直接传动

11	不带直接传动，带直接传动轴，不带轴耦合器，不带适配器法兰，带正确闭合的护盖							-	▲	▲	▲	-		99	
	不带直接传动，带直接传动轴，不带轴耦合器，不带适配器法兰，带正确闭合的护盖 (适于新应用项目)							●	●	●	●	●		00	
	法兰 ISO 3019-2 ²⁾ 直径	花键轴耦合器 ³⁾ 直径													
	ISO 80, 2 螺栓	3/4 in 11T 16/32DP							●	●	●	●	●	B2	
	ISO 100, 2 螺栓	7/8 in 13T 16/32DP							●	●	●	●	●	B3	
		1 in 15T 16/32DP							●	●	●	●	●	B4	
	ISO 125, 4 螺栓	1 in 15T 16/32DP							●	●	●	●	●	E1	
	ISO 160, 4 螺栓	1 1/4 in 14T 12/24DP							-	●	●	●	●	B8	
	ISO 180, 4 螺栓	1 1/2 in 17T 24/24DP							-	-	●	●	●	B9	
		1 3/4 in 13T 8/16DP							-	-	-	●	●	B7	
	法兰 ISO 3019-1 ²⁾														
	82-2 (A)	5/8 in 9T 16/32DP							●	●	●	●	●	01	
		3/4 in 11T 16/32DP							●	●	●	●	●	52	
	101-2 (B)	7/8 in 13T 16/32DP							●	●	●	●	●	68	
	101-2 (B)	1 in 15T 16/32DP							●	●	●	●	●	04	
	127-4 (C)	1 in 15T 16/32DP							●	●	●	●	●	E2	
		1 1/4 in 14T 12/24DP							-	●	●	●	●	15	
127-2 (C)	1 1/2 in 17T 12/24DP							-	-	●	●	●	24		
152-4 (D)	1 1/2 in 17T 12/24DP							-	-	●	●	●	96		
	1 3/4 in 13T 8/16DP							-	-	-	●	●	17		

旋转总成

12	标准旋转总成 (针对 n = 1500/1800 rpm 时优化噪音)							●	●	●	●	●		E
	高速 (仅用于油口接板 22U)							●	●	●	●	○		S

电磁铁插头

13	不带							●	●	●	●	●		0
	HIRSCHMANN 插头，不带镇流器二极管 (仅用于 ED/ER 控制)							●	●	●	●	●		H

● = 可供货 ○ = 根据要求供货 ▲ = 不适用于新项目 - = 不可供货

1) 参见 RC 95581 通用通轴驱动

2) 2 螺栓: 安装泵系列 31; 4 螺栓: 安装泵系列 32。参见第 37 页的安装选项汇总

3) 符合 ANSI B92.1a 的花键轴耦合器 (符合 SAE J744 的传动轴分配)

技术参数

液压油

在设计项目之前，请参见我们的技术数据表 RC 90220 (矿物油) 和 RC 90221 (环保型液压油)，以了解有关油液和工作条件的详细信息。

在使用环保液压油时，必须遵守有关技术参数和密封件的限制。请与我们联系。

工作粘度范围

为了获得最佳效率和使用寿命，我们建议在以下最佳范围内选择工作粘度 (工作温度下)

$$v_{opt} = \text{最佳工作粘度 } 16 \dots 36 \text{ mm}^2/\text{s}$$

请参见油箱温度 (开式回路)。

粘度范围限制

在临界工作条件下，适用以下数值：

$$v_{min} = 10 \text{ mm}^2/\text{s}$$

短时间内 ($t \leq 1 \text{ min}$)

达到 90°C 的最高性能油液温度。

请注意，在特定区域 (例如轴承区域) 还不得超过最高泄漏油液温度 90°C 。轴承区域的油液温度比平均泄漏油液温度约高出 5 K 。

$$v_{max} = 1000 \text{ mm}^2/\text{s}$$

短时间内 ($t \leq 1 \text{ min}$)

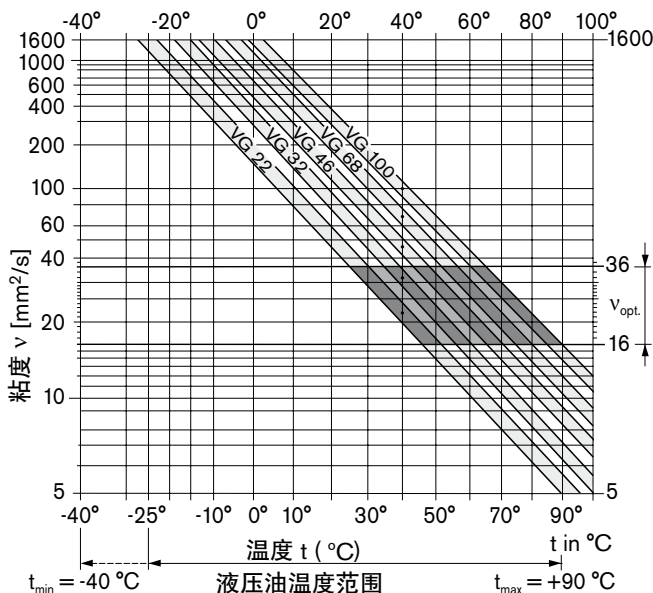
冷启动时

($p \leq 30 \text{ bar}$, $n \leq 1500 \text{ rpm}$, $t_{min} = -25^\circ\text{C}$)

当温度为 -40°C 至 -25°C 时，需要采取特别措施，更多信息敬请向我们咨询。

有关在低温下操作的详细信息，请参见技术数据表 RC 90300-03-B。

选择图



有关选择液压油的说明

为了选择正确的油液，必须知道环境温度下油箱内的工作温度 (开式回路)。

应在工作温度下选择最佳粘度范围内 (v_{opt}) 的油液 (请参见选择图的阴影部分)。我们建议选择相应情况下较高的粘度等级。

示例：在环境温度 $X^\circ\text{C}$ 下，油箱中的工作温度是 60°C 。在最佳粘度范围内 (v_{opt} ；阴影部分)，这相当于粘度等级 VG 46 至 VG 68；此时应选择 VG 68。

重要提示：漏油 (壳体泄油) 温度受压力和输入速度的影响，通常比油箱温度高。但是，部件任何部位的温度均不超过 90°C 。在确定轴承粘度时，应将规定的左侧温差考虑在内。

如果由于外部工作参数导致无法满足上述条件，请咨询我们。

液压油的过滤

过滤越精细，油液清洁度就越高，轴向柱塞泵的使用寿命就越长。

为了确保轴向柱塞单元的功能可靠性，有必要对液压油进行测量总量评估，以确定固体颗粒污染的程度，进而判断其清洁度是否符合 ISO 4406。清洁度应至少达到 20/18/15 级。当液压油温度非常高时 (90°C 至最高 115°C)，清洁度至少应达到 nach ISO 4406 标准的 19/17/14 级。

如果无法保持上述等级，请咨询我们。

技术参数

工作压力范围

出油口 B 的压力 (压力油口)

公称压力 p_{nom} _____ 280 bar

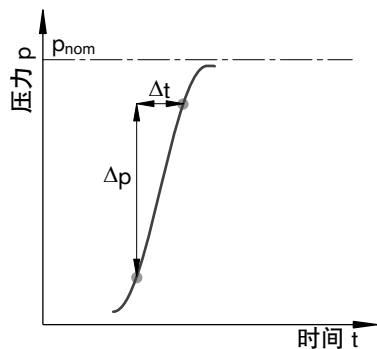
最大压力 p_{max} _____ 350 bar

单次工作时间 _____ 2.5 ms

总工作时间 _____ 300 h

最小压力 (高压侧) _____ 10 bar²⁾

压力变化速率 $R_{A \max}$ _____ 16000 bar/s



为了防止过压，直接安装到 SAE 法兰油口 (B) 上的 RC 25880 和 RC 25890 的压力泵安全模块可以单独订购。

吸油口 S (入口) 压力

入口压力标准旋转总成

规格 45 至 100, 在 1800 rpm 时

最小绝对压力 $p_{abs \min}$ _____ 0.8 bar

规格 140 至 180, 在 1800 min⁻¹ 时

最小绝对压力 $p_{abs \min}$ _____ 1 bar

最大绝对压力 $p_{abs \max}$ _____ 10 bar¹⁾

高速旋转总成入口压力

最小绝对压力 $p_{abs \min}$ _____ 1 bar

最大绝对压力 $p_{abs \max}$ _____ 10 bar¹⁾

壳体泄油压力

最大允许壳体泄油压力

(油口 L、L₁):

最多超过油口 S 入口压力 0.5 bar, 但不高于 2 bar。

$p_{L \max \text{ abs}}$ _____ 2 bar¹⁾

定义

公称压力 p_{nom}

公称压力与最大设计压力相对应。

最大压力 p_{max}

最大压力与单次工作时间内的最大工作压力相对应。各次工作时间的总和不得超过总工作时间。

最小压力 (泵出口处)

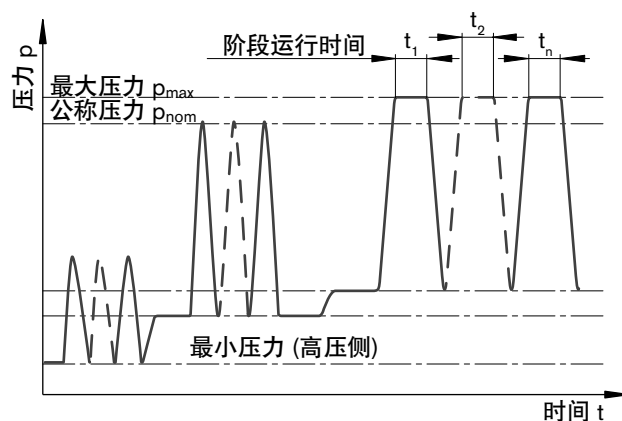
为了防止损坏轴向柱塞单元, 必须确保泵出口侧 (油口 B) 的最小压力。

开式回路中的最小压力 (入口)

为了防止损坏轴向柱塞单元, 必须确保吸油口 S (入口) 处的最小压力。最小压力取决于轴向柱塞单元的转速和排量。

压力变化速率 R_A

在整个压力范围内压力变化时的最大允许增压和减压速度。



总工作时间 = $t_1 + t_2 + \dots + t_n$

1) 其它数值根据要求提供

2) 低压取决于时间期, 具体信息请向我们咨询。

技术参数 – 标准旋转总成 – 版本 E

数据表 (理论值, 不包括系数和公差: 近似值)

规格	NG	45	71	100	140	180		
几何排量(每转)	$V_{g \max}$ cm ³	45	71	100	140	180		
噪音经过优化的标准旋转总成								
转速								
$V_{g \max}$ 时的最高转速	n_{\max} rpm	1800 ¹⁾	1800 ¹⁾	1800 ¹⁾	1800 ²⁾	1800 ²⁾		
流量								
n_{nom} 和 $V_{g \max}$	$q_{v \max}$ L/min	81	128	180	252	324		
$n_E = 1500$ rpm	$q_{vE \max}$ L/min	67.5	106.7	150	210	270		
功率								
n_{nom} 和 $V_{g \max}$ 且 $\Delta p = 280$ bar	P_{\max} kW	38	59.7	84	118	151		
$n_E = 1500$ rpm	$P_{E \max}$ kW	31	50	70	98	125		
扭矩 ¹⁾								
$V_{g \max}$ 和	$\Delta p = 280$ bar	T_{\max} Nm	200	317	446	624	802	
	$\Delta p = 100$ bar	T Nm	72	113	159	223	286	
抗扭刚度	P c	Nm/rad	34587	80627	132335	188406	213022	
轴	S	c	Nm/rad	29497	71884	121142	169537	171107
	R	c	Nm/rad	41025	76545	–	–	–
旋转总成转动惯量	J_{TW} kgm ²	0.0035	0.0087	0.0185	0.0276	0.033		
壳体容量	V L	1.0	1.6	2.2	3.0	2.7		
重量 (不带直接传动)	m kg	30	47	69	73	78		

1) 该值适用于:

- 吸油口 S 处绝对压力 $p_{\text{abs}} = 0.8$ bar
- 最佳粘度范围 $v_{\text{opt}} = 16$ 至 36 mm²/s
- 比质量为 0.88 kg/l 的矿物基工作液。

2) 该值适用于:

- 吸油口 S 处绝对压力 $p_{\text{abs}} = 1$ bar
- 最佳粘度范围 $v_{\text{opt}} = 16$ 至 36 mm²/s
- 比质量为 0.88 kg/l 的矿物基工作液。

重要提示

超过最大值或低于最小允许值可能导致功能丢失、使用寿命缩短或使轴向柱塞单元总体损坏。我们建议通过测试或计算/模拟并对比允许数据来检查负载。

规格计算

流量	$q_v = \frac{V_g \cdot n \cdot \eta_v}{1000}$	[L/min]	V_g = 每转的几何排量 (cm ³)
			Δp = 压差 (bar)
扭矩	$T = \frac{V_g \cdot \Delta p}{20 \cdot \pi \cdot \eta_{mh}}$	[Nm]	n = 速度 (rpm)
			η_v = 容积效率
功率	$P = \frac{2 \pi \cdot T \cdot n}{60000} = \frac{q_v \cdot \Delta p}{600 \cdot \eta_t}$	[kW]	η_{mh} = 机械 - 液压效率
			η_t = 总效率 ($\eta_t = \eta_v \cdot \eta_{mh}$)

技术参数 – 高速旋转总成 – 版本 S

数据表 (理论值, 不包括系数和公差: 近似值)

规格	规格	45	71	100	140
几何排量(每转)	$V_{g \max}$ cm ³	45	71	100	140
高速旋转总成 转速					
$V_{g \max}$ 时的最大值	n_{\max} rpm	3000 ¹⁾	2550 ¹⁾	2300 ¹⁾	2200 ¹⁾
流量					
n_{nom} 和 $V_{g \max}$	$q_{v \max}$ L/min	135	181	280	308
在 $n_E = 1500$ rpm 时	$q_{vE \max}$ L/min	67.5	106.6	150	210
功率					
n_{nom} , $V_{g \max}$ 和 $\Delta p = 280$ bar	P_{\max} kW	62.8	85	107	144
在 $n_E = 1500$ rpm 时	$P_{E \max}$ kW	31	50	70	98
扭矩 ¹⁾					
$V_{g \max}$ 和	$\Delta p = 280$ bar T_{\max} Nm	200	317	446	624
	$\Delta p = 100$ bar T Nm	72	113	159	223
抗扭刚度	P c Nm/rad	34587	80627	132335	188406
轴	S c Nm/rad	29497	71884	121142	169537
	R c Nm/rad	41025	76545	–	–
旋转总成转动惯量	J_{TW} kgm ²	0.0035	0.0087	0.0185	0.0276
壳体容量	V L	1.0	1.6	2.2	3.0
重量 (不带直接传动)	m kg	30	47	69	73

1) 该值适用于:

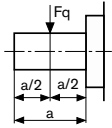
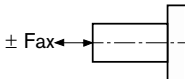
- 吸油口 S 处绝对压力 $p_{\text{abs}} = 1$ bar
- 最佳粘度范围 $v_{\text{opt}} = 16$ 至 36 mm²/s
- 比质量为 0.88 kg/l 的矿物基工作液。

重要提示

超过最大值或低于最小允许值可能导致功能丢失、使用寿命缩短或使轴向柱塞单元总体损坏。我们建议通过测试或计算/模拟并对比允许数据来检查负载。

技术参数

传动轴的允许径向力和轴向力

规格	规格	45	71	100	140	180
a/2 处最大径向力	 $F_{q \max}$ N	1500	1900	2300	2800	2300
最大轴向力	 $\pm F_{ax \max}$ N	1500	2400	4000	4800	800

注意

允许轴向力方向:

+ $F_{ax \max}$ = 增大轴承使用寿命

- $F_{ax \max}$ = 缩短轴承使用寿命 (避免)

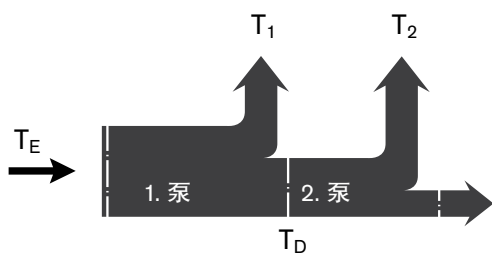
允许的输入扭矩和直接传动扭矩

规格	规格	45	71	100	140	180
扭矩 ($V_{g \max}$ 且 $\Delta p = 280 \text{ bar}^1$)	T_{\max} Nm	200	317	446	624	802
传动轴最大输入扭矩 ²⁾						
P DIN 6885	$T_{E \max}$ Nm \varnothing mm	200 25	439 32	857 40	1206 45	1206 45
S	$T_{E \max}$ Nm \varnothing in	319 1	626 1 1/4	1104 1 1/2	1620 1 3/4	1620 1 3/4
R	$T_{E \max}$ Nm \varnothing in	400 1	644 1 1/4	- -	- -	- -
传动轴直接传动最大扭矩						
S	$T_{D \max}$ Nm	319	492	778	1266	1266
R	$T_{D \max}$ Nm	365	548	-	-	-

1) 不考虑效率

2) 适用于无径向负载的传动轴

扭矩分布



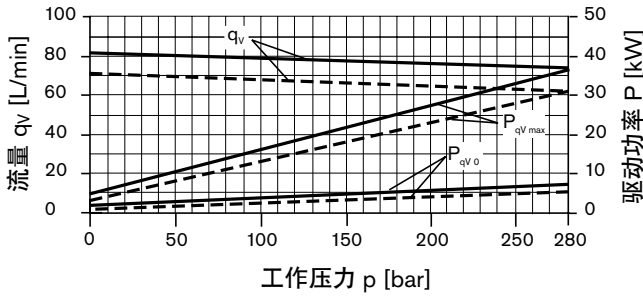
技术参数

驱动功率和流量

油液: 液压油 ISO VG 46 DIN 51519, $t = 50\text{ }^\circ\text{C}$

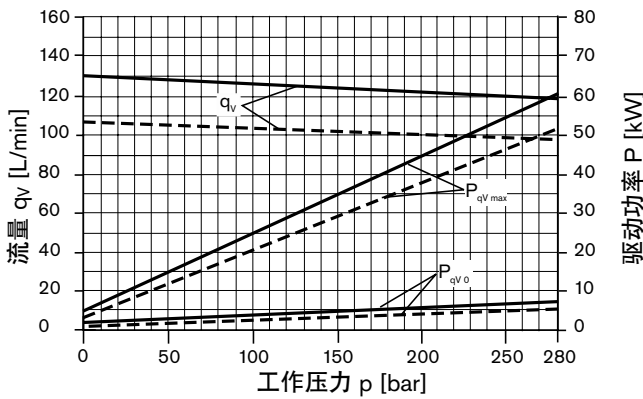
规格 45

----- $n = 1500\text{ rpm}$
 _____ $n = 1800\text{ rpm}$



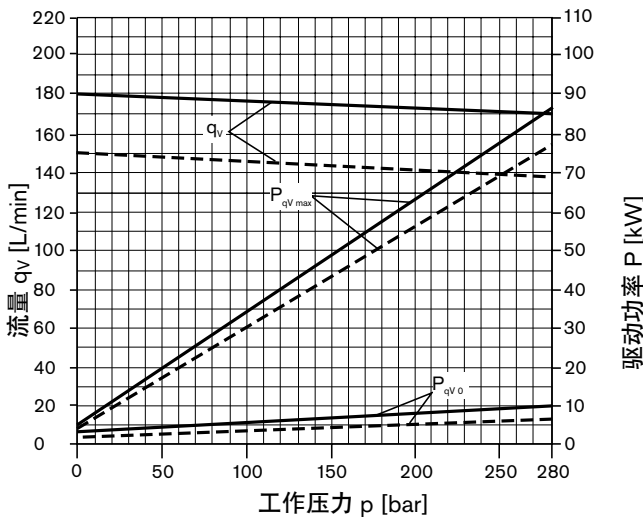
规格 71

----- $n = 1500\text{ rpm}$
 _____ $n = 1800\text{ rpm}$



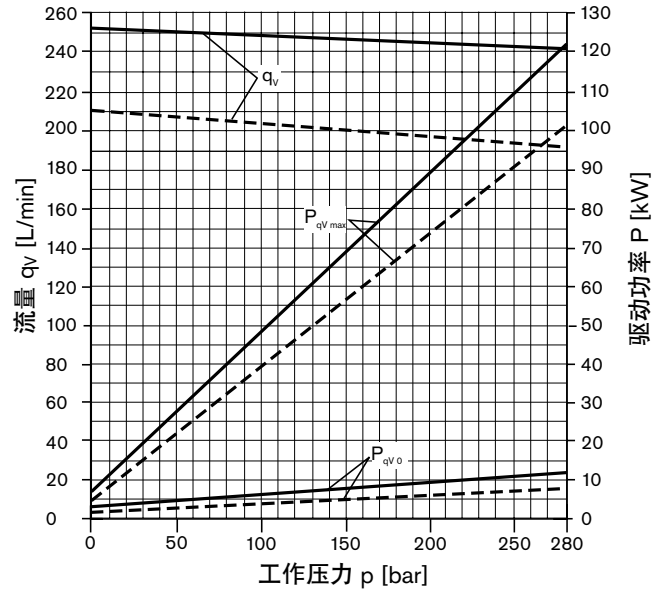
规格 100

----- $n = 1500\text{ rpm}$
 _____ $n = 1800\text{ rpm}$



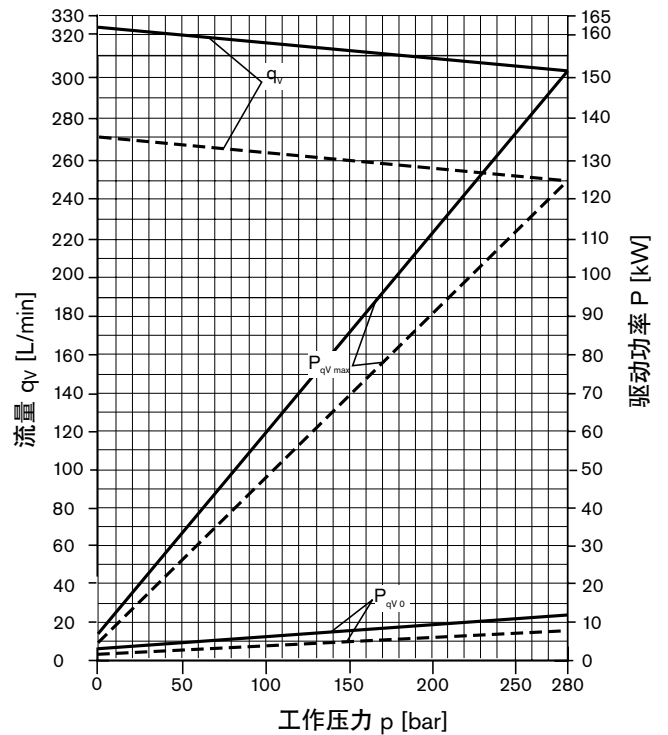
规格 140

----- $n = 1500\text{ rpm}$
 _____ $n = 1800\text{ rpm}$



规格 180

----- $n = 1500\text{ rpm}$
 _____ $n = 1800\text{ rpm}$



DG – 两点直动式控制

通过将外部控制压力连接到油口 X，可以将泵的摆动角设置为最小。

这样可以直接控制向冲程活塞的供油；要求确保最小压力 $p_{st} \geq 50 \text{ bar}$ 。

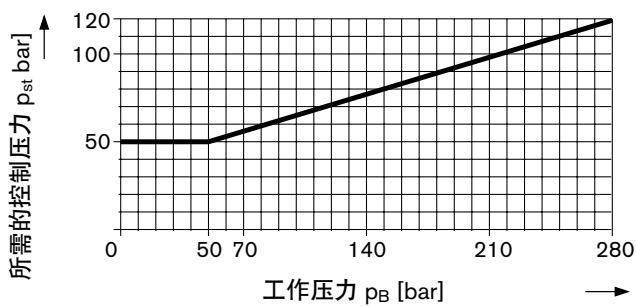
泵只可在 $V_{g \max}$ 或 $V_{g \min}$ 之间切换。

请注意，油口 X 所需的控制压力直接取决于油口 B 的实际工作压力 p_B (参见控制压力图表)。

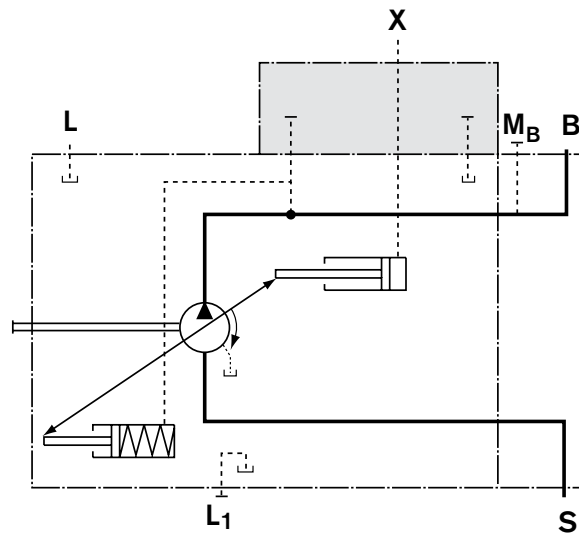
X 的控制压力 $p_{st} = 0 \text{ bar} \triangleq V_{g \max}$

X 的控制压力 $p_{st} \geq 50 \text{ bar} \triangleq V_{g \min}$

控制压力图表



示意图



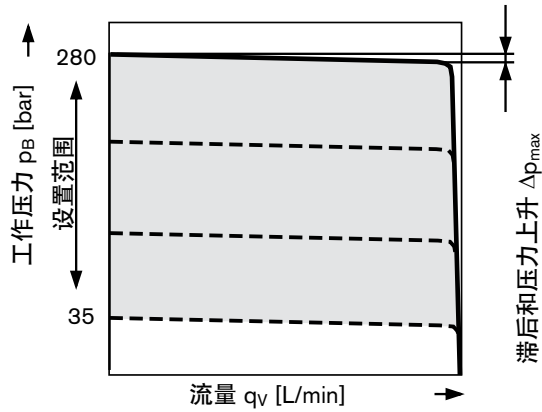
	油口用途
B	工作管路
S	吸油管路
L, L ₁	壳体泄油 (L ₁ 已堵上)
X	控制压力
MB	测量工作压力

DR – 压力控制

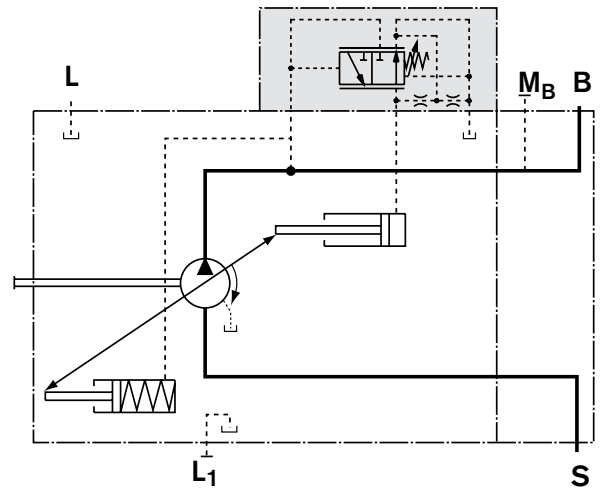
压力控制将泵的最大输出压力限制在泵的控制范围内。变量泵只提供消耗设备所需的液压油。如果工作压力超过内置压力阀的压力无级点，泵将调节至较小排量，同时控制偏差将随之减小。可以无级调节控制阀的压力。

静态特性

($n_1 = 1500 \text{ rpm}$; $t_{\text{油液}} = 50 \text{ }^\circ\text{C}$)



示意图



	油口用途
B	工作管路
S	吸油管路
L, L ₁	壳体泄油(L ₁ 已堵上)
MB	测量工作压力

控制器数据

滞后和重复 _____ $\Delta p \text{ max } 3 \text{ bar}$

最大增压

规格	45	71	100	140	180
Δp bar	6	8	10	12	14

控制液压油消耗 _____ 最大约 3 L/min

在 $q_{V\text{max}}$ 时的流量损失请参见第 9 页。

DRG – 远程压力控制

DR 压力控制 (请参见第 11 页) 优先于最大出口压力的 DRG 远程设置。

溢流阀可以通过外接管路连接至油口 X, 从而在 DR 控制阀芯的设置下实现远程压力设置。泵出厂时不提供溢流阀。

DRG 控制阀芯的标准压差设置为 20 bar。这使得溢流阀的先导流量约为 1.5 L/min。如果要求其它设置 (范围在 10-22 bar 之间), 请以明文形式注明。

作为独立的溢流阀, 我们推荐:

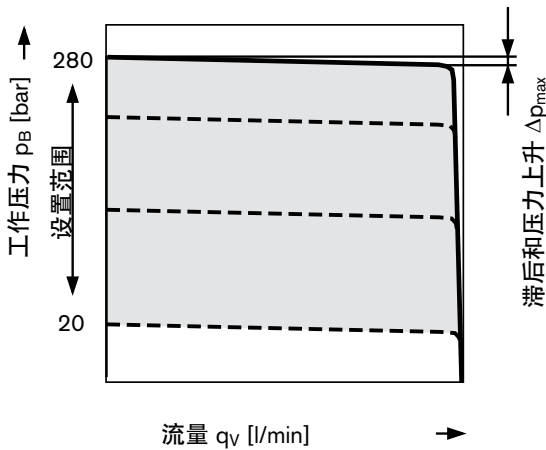
DBDH 6 (液压), 参见 RC 25402 或

DBETR-SO 381, P (电动) 模式下节流孔直径为 0.8 mm, 参见 RC 29166。

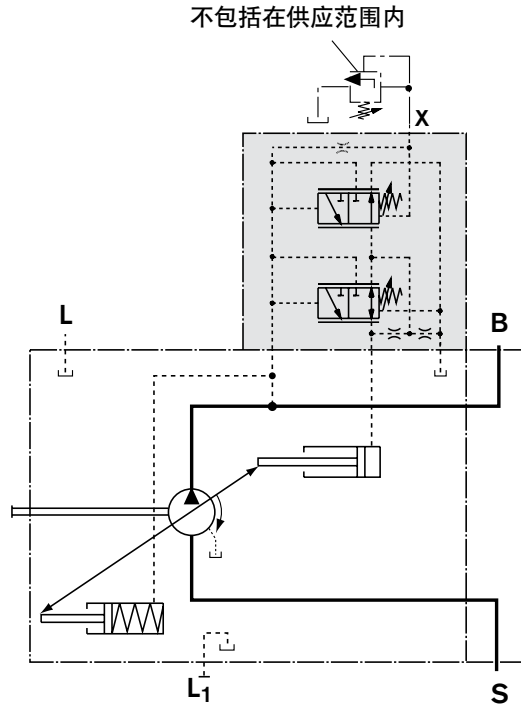
管路最长不得超过 2 m。

静态特性

($n_1 = 1500 \text{ rpm}$; $t_{\text{油液}} = 50 \text{ }^\circ\text{C}$)



示意图



	油口用途
B	工作管路
S	吸油管路
L, L ₁	壳体泄油 (L ₁ 已堵上)
X	控制压力
MB	测量工作压力

控制器数据

滞后和重复 _____ $\Delta p \text{ max } 3 \text{ bar}$

最大增压

规格	45	71	100	140	180
Δp bar	6	8	10	12	14

控制液压油消耗 _____ 最大约 4.5 L/min

在 $q_{V\text{max}}$ 时的流量损失请参见第 9 页。

DRF/DRS – 压力和流量控制

除了压力控制功能外，通过安装于执行机构工作管路中的节流孔或阀芯实现压差，从而改变泵的流量。无论压力等级如何变化，泵的流量将等于执行机构实际所需的流量。

压力控制功能优先于流量控制功能。

注意事项

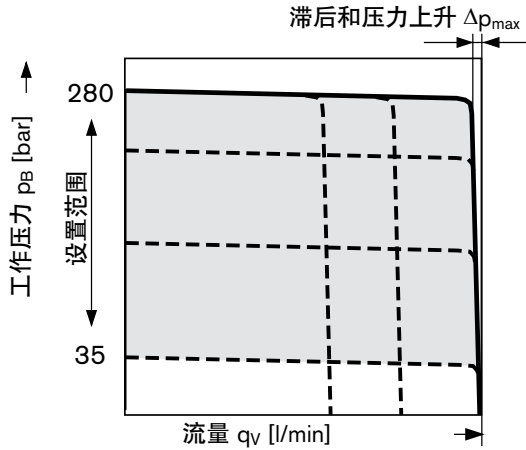
DRS 阀在 X 和油箱 (泵壳体) 之间无连接。

阀系统中必须能够卸载 LS 先导管路。

由于具有冲洗功能，因此还须具有足够的 X 管路卸载能力。

静态特性

$n_1 = 1500 \text{ rpm}$ 时的流量控制； $t_{\text{油液}} = 50 \text{ }^\circ\text{C}$



变速条件下的静态特性

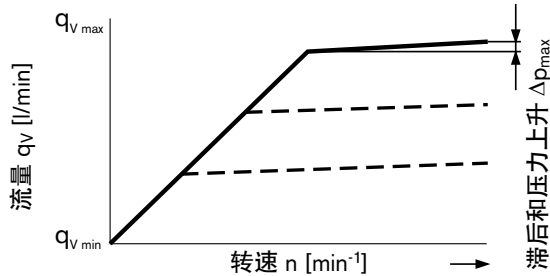
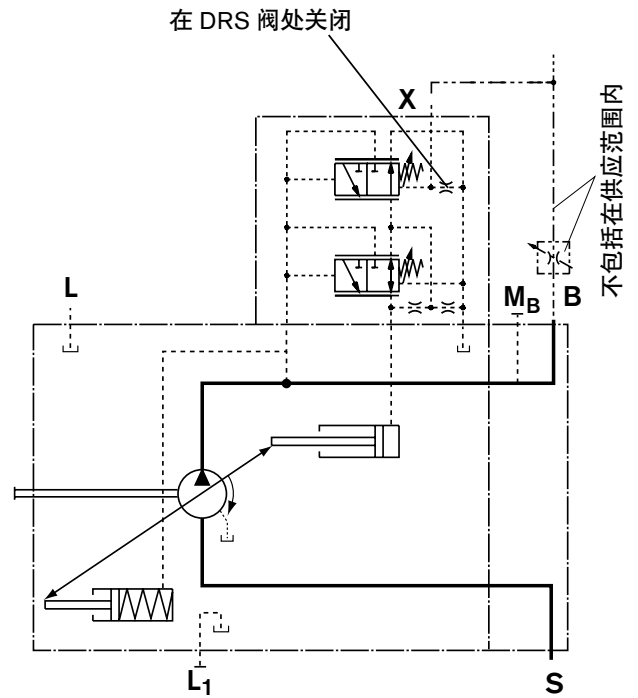


示意图 DRF



	油口用途
B	工作管路
S	吸油管路
L, L1	壳体泄油 (L1 已堵上)
X	控制压力
MB	测量工作压力

压差 Δp :

标准设置：14 至 22 bar。

如果需要其它设置，请以明文形式注明。

从油口 X 将液压油卸载至油箱 (出油口 B 堵上) 会导致零行程 (备用) 压力，该压力比 Δp 设置高出约 1 至 2 bar。

控制器数据

DR 压力控制数据，请参见第 11 页。

最大流量偏差按照传动速度为 $n = 1500 \text{ rpm}$ 进行计算。

规格	45	71	100	140	180
$\Delta q_{v \text{ max}}$ L/min	1.8	2.8	4.0	6.0	8.0

控制液压油消耗 DRF _____ 最大约 3 bis 4.5 L/min
 控制液压油消耗 DRS _____ 最大约 3 L/min

LA... – 压力、流量和功率控制

DR(G) 等压力控制的执行, 参见第 11 (12) 页。
DRS 等流量控制的执行, 参见第 13 页。

为了在工作压力不断变化的情况下保持恒定的传动扭矩, 需要改变摆动角及相应的轴向柱塞单元输出流量, 以使流出的流量和压力保持不变。

流量控制可以低于功率控制曲线。

在订购时, 请以明文形式注明最大输入扭矩, 例如在 1500 min⁻¹ 时 20 kW。

控制数据

有关 DR 压力控制的技术参数, 参见第 11 页。

有关 FR 流量控制的技术参数, 参见第 13 页。

控制器数据:

控制液压油最大消耗量约 5.5 L/min

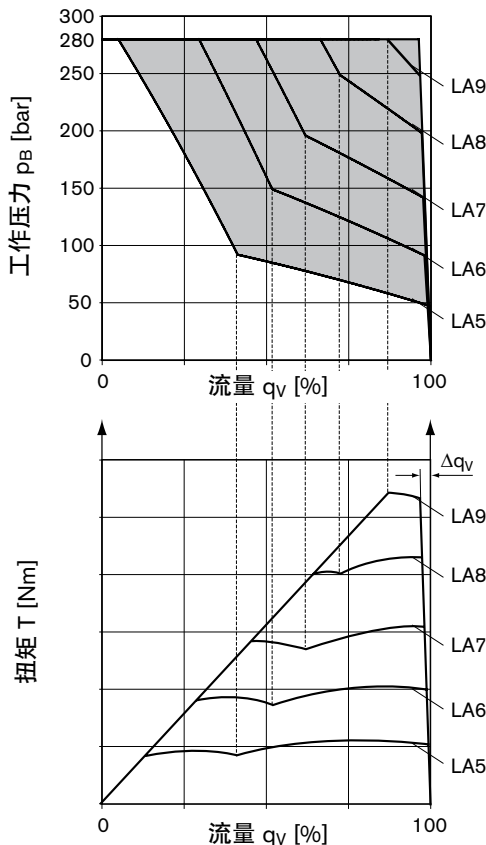
控制初始值	相应规格的扭矩 T [Nm]					订货代码
	45	71	100	140	180	
至 50 bar	42.0	67.0	94.0	132.0	167.0	LA5
51 至 90 bar	42.1 - 76.0	67.1 - 121.0	94.1 - 169.0	132.1 - 237.0	167.1 - 302.0	LA6
91 至 160 bar	76.1 - 134.0	121.1 - 213.0	169.1 - 299.0	237.1 - 418.0	302.1 - 540.0	LA7
161 至 240 bar	134.1 - 202.0	213.1 - 319.0	299.1 - 449.0	418.1 - 629.0	540.1 - 810.0	LA8
超过 240 bar	超过 202.1	超过 319.1	超过 449.1	超过 629.1	超过 810.1	LA9

以功率表示的扭矩值转换 [kW]:

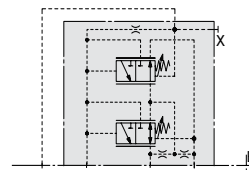
$$P = \frac{T}{6.4} \text{ [kW] (在 1500 rpm 时)} \quad \text{或}$$

$$P = \frac{2 \pi \cdot T \cdot n}{60000} \text{ [kW] (转速请参见第 6 页和第 7 页的表格)}$$

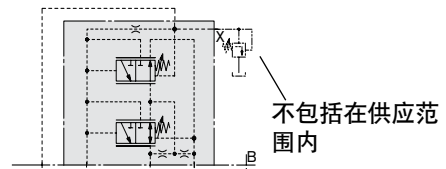
静态曲线和扭矩特性



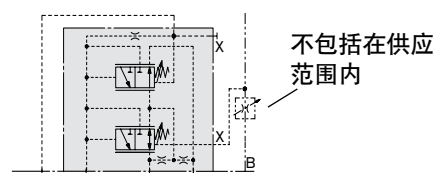
压力切断示意图 (LAXD)



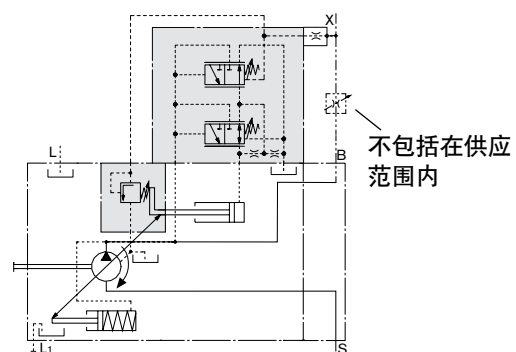
远程控制压力切断示意图 (LAXDG)



单独流量控制示意图 (LAXS)



压力和流量控制示意图 (LAXDS)



	油口用途
B	工作管路
S	吸油管路
L, L ₁	壳体泄油 (L ₁ 已堵上)
X	控制压力

ED – 电动液压压力控制

通过 ED 电磁阀的指令电流信号，调节最大的泵输出压力

当系统压力 (负载压力) 达到该压力等级时，泵控制阀阀芯移动并使泵摆动角 (流量) 增大或减小，以维持该设定压力等级。

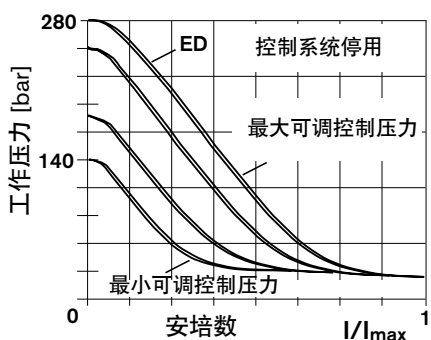
泵输出流量与执行机构的所需输入流量相对应。通过改变电磁铁电流，可以无级调节所需压力等级。

当电磁铁电流信号降至零值时，通过可调节的机械压力切断装置 (在失去动力的情况下确保故障安全功能，例如用作风扇驱动) 限制最大输出压力。

ED 控制的响应时间特性经过优化，可用作风扇驱动系统。订购时，请以明文形式注明应用类型。

静态电流压力特性 (负特性)

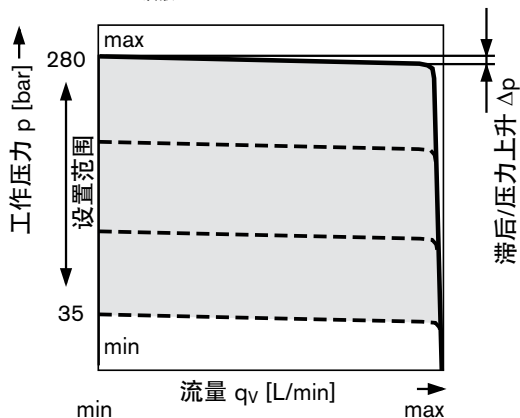
(在泵处于备用状态时测量)



静态电流压力特性的滞后 < 3 bar

静态流量压力特性

($n = 1500 \text{ min}^{-1}$; $t_{\text{油液}} = 50 \text{ }^\circ\text{C}$)



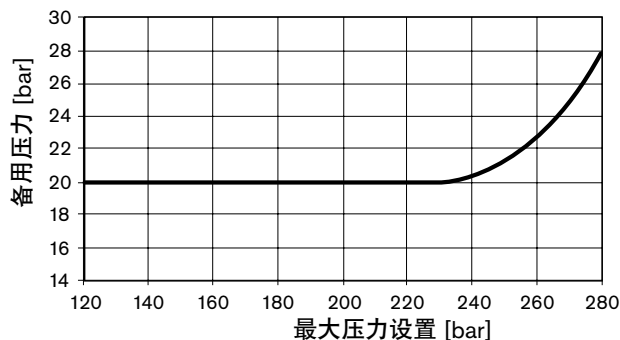
控制数据

备用标准设置 (参见右侧示意图)，其它数值根据要求提供。

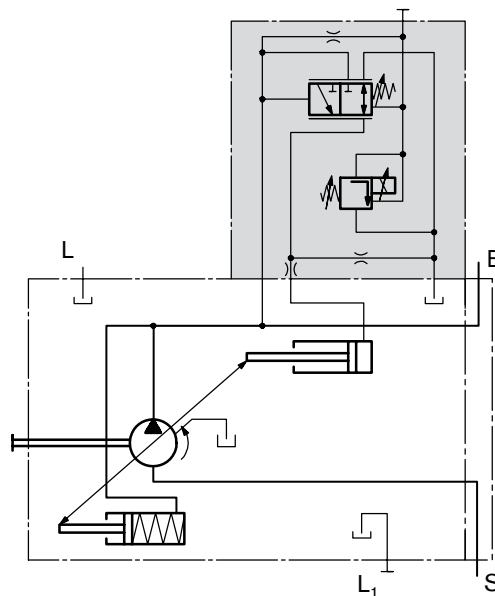
滞后和压力上升 $\Delta p < 4 \text{ bar}$ 。

先导流量消耗: 3 至 4.5 L/min。

压力设置对备用级别的影响



ED..示意图



	油口用途
B	工作管路
S	吸油管路
L, L ₁	壳体排油 (L ₁ 已堵上)

技术参数, 电磁铁	ED71	ED72
电压	12 V (± 20 %)	24 V (± 20 %)
控制电流		
控制初始值 ($q_{v \text{ min}}$ 时)	100 mA	50 mA
控制终止值 ($q_{v \text{ max}}$ 时)	1200 mA	600 mA
限制电流	1.54 A	0.77 A
公称电阻 (20 °C 时)	5.5 Ω	22.7 Ω
抖频	100 至 200 Hz	100 至 200 Hz
占空比	100 %	100 %
电磁铁的材料等级, 参见第 39 页		

阀门工作温度范围 -20 °C 至 +115 °C

ER – 电动液压压力控制

通过至 ED 电磁阀的指令电流信号，调节最大的泵输出压力

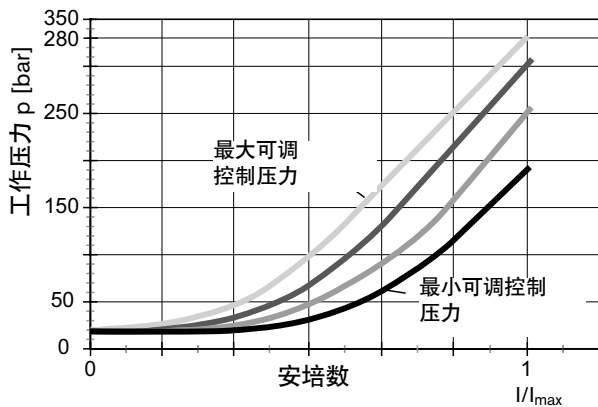
当系统压力 (负载压力) 达到该压力等级时，泵控制阀阀芯移动并使泵摆动角 (流量) 增大或减小，以维持该设定压力等级。

泵输出流量与执行机构的所需输入流量相对应。通过改变电磁铁电流，可以无级调节所需压力等级。

当电磁铁电流信号降至零值时，泵的输出压力也降至备用级别。

遵守第 2 页有关项目设计的说明

静态电流压力特性 (正特性)
(在泵处于备用状态时测量)

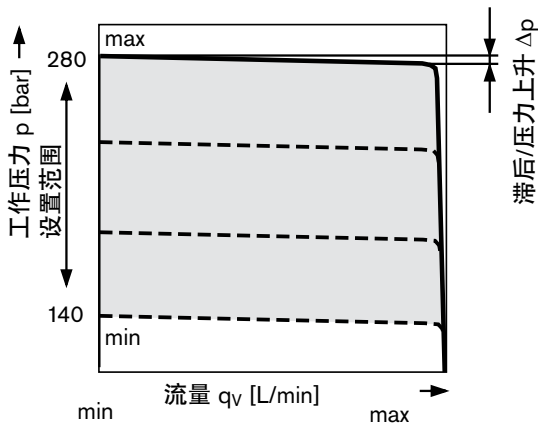


静态电流压力特性的滞后 < 3bar

压力设置对备用模式的影响 ± 2 bar

静态流量压力特性

($n = 1500 \text{ rpm}$; $t_{\text{油液}} = 50 \text{ }^\circ\text{C}$)



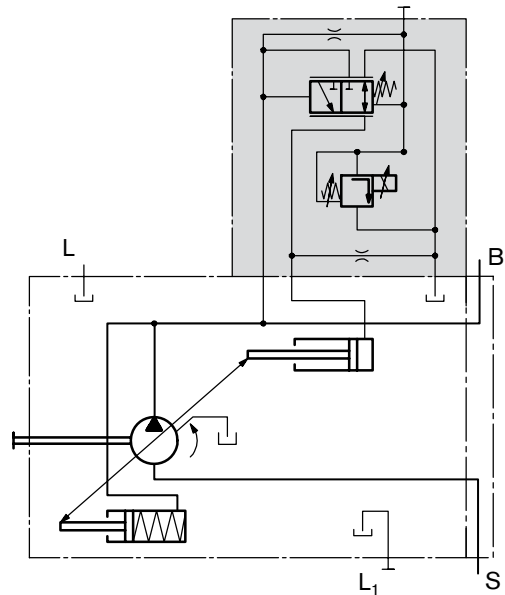
控制数据

备用标准设置 14 bar，其它数值根据要求提供。

滞后和压力上升 $\Delta p < 4$ bar。

先导流量消耗: 3 至 4.5 L/min。

ER..示意图



	油口用途
B	工作管路
S	吸油管路
L, L ₁	壳体泄油 (L ₁ 已堵上)

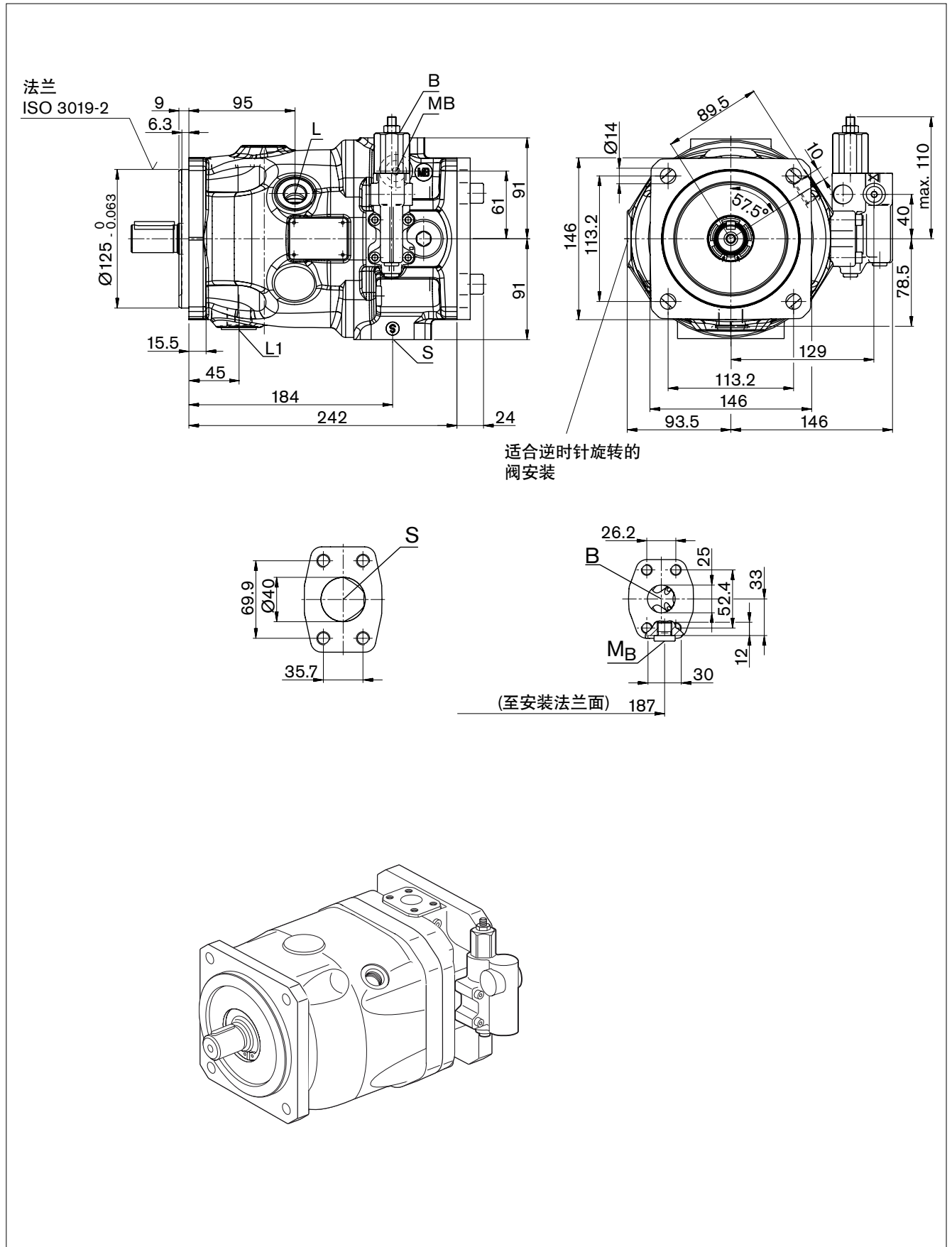
技术参数, 电磁铁	ED71	ED72
电压	12 V ($\pm 20\%$)	24 V ($\pm 20\%$)
控制电流		
控制初始值 ($q_{v \text{ min}}$ 时)	100 mA	50 mA
控制终止值 ($q_{v \text{ max}}$ 时)	1200 mA	600 mA
限制电流	1.54 A	0.77 A
公称电阻 (20 °C 时)	5.5 Ω	22.7 Ω
抖频	100 至 200 Hz	100 至 200 Hz
占空比	100 %	100 %
电磁铁的材料等级, 参见第 39 页		

阀门工作温度范围 -20 °C 至 +115 °C

规格尺寸 45

请在完成最终设计之前索取经过审核的安装图。尺寸以 mm 为单位。

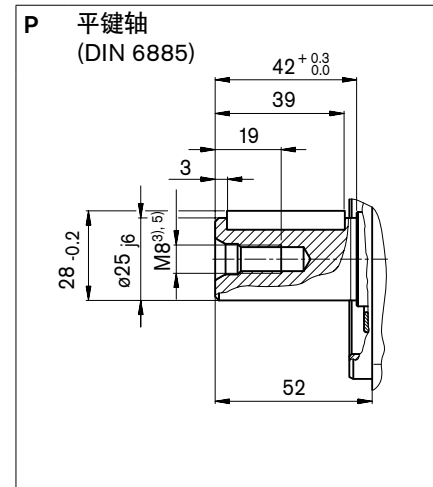
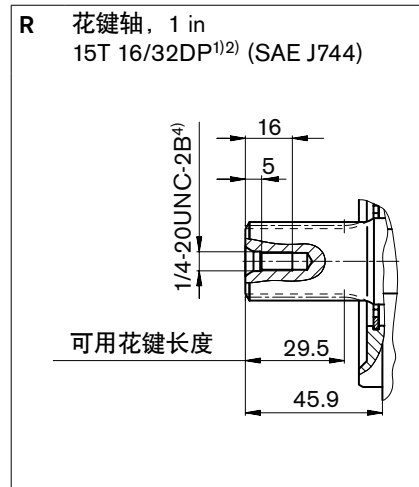
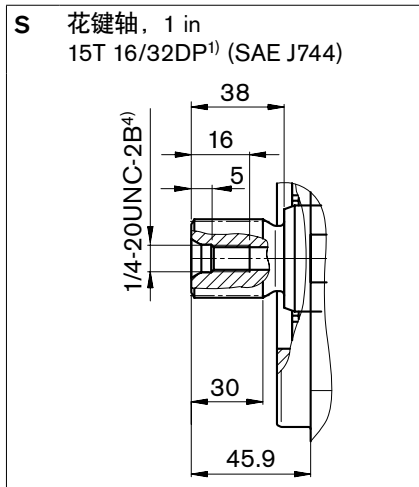
DR - 压力控制



规格尺寸 45

请在完成最终设计之前索取经过审核的安装图。尺寸以 mm 为单位。

传动轴



油口

名称	油口用途	标准	规格 ⁵⁾	最大压力 [bar] ⁶⁾	状态
B	工作管路 (标准压力范围)	SAE J518 ⁸⁾	1 in	350	O
	固定螺紋	DIN 13	M10 x 1.5; 17 (深)		
S	吸油口 (标准压力范围)	SAE J518 ⁸⁾	1 1/2 in	10	O
	固定螺孔	DIN 13	M12 x 1.75; 20 (深)		
L	壳体泄油	DIN 3852 ⁹⁾	M22 x 1.5; 14 (深)	2	O ⁷⁾
L ₁	壳体泄油	DIN 3852 ⁹⁾	M22 x 1.5; 14 (深)	2	X ⁷⁾
X	负载感应压力	DIN 3852	M14 x 1.5; 12 (深)	350	O
X	控制压力DG 控制	DIN 3852	G 1/4 in; 12 (深)	120	O
M _B	测量油口 B 的压力	DIN 3852 ⁹⁾	G 1/4; 12 (深)	350	X

1) ANSI B92.1a-1976, 30° 压力角, 平齿根, 侧面配合, 公差等级 5

2) 花键 (符合 ANSI B92.1a), 花键的跳动与标准之间存在偏差。

3) 符合 DIN 332 标准的中心孔 (符合 DIN 13 标准的螺紋)。

4) 符合 ASME B1.1 标准的螺紋

5) 有关最大紧固扭矩, 应遵守第 44 页的安全说明。

6) 根据不同应用情况, 可能会出现瞬时压力峰值。选择测量设备和接头时应考虑这一点。

7) 根据安装位置的不同, 必须连接 L 或 L₁ (另见第 42、43 页)。

8) 公制紧固螺孔与标准值之间存在偏差。

9) 孔口平面可以比标准规定的深。

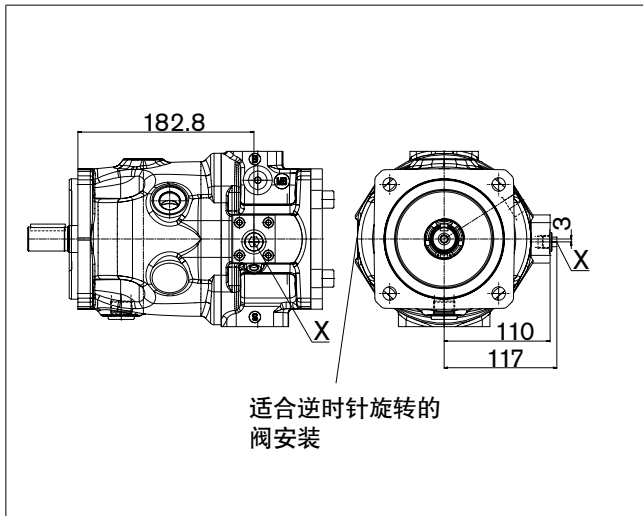
O = 必须连接 (交付时堵上)

X = 堵上 (正常运行条件下)

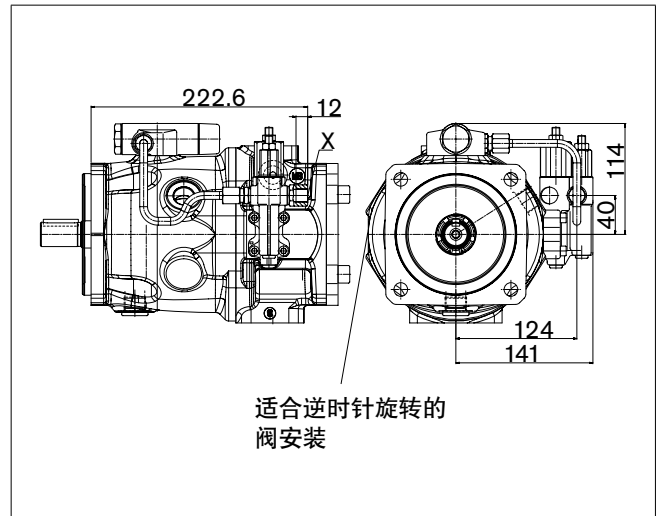
规格尺寸 45

请在完成最终设计之前索取经过审核的安装图。尺寸以 mm 为单位。

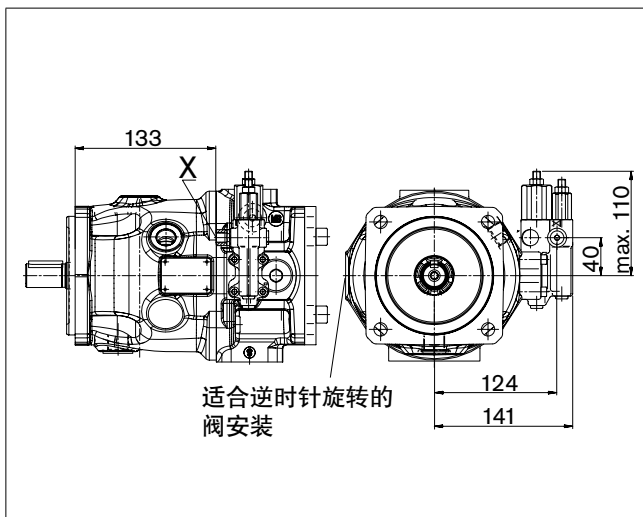
DG
两点直动式控制



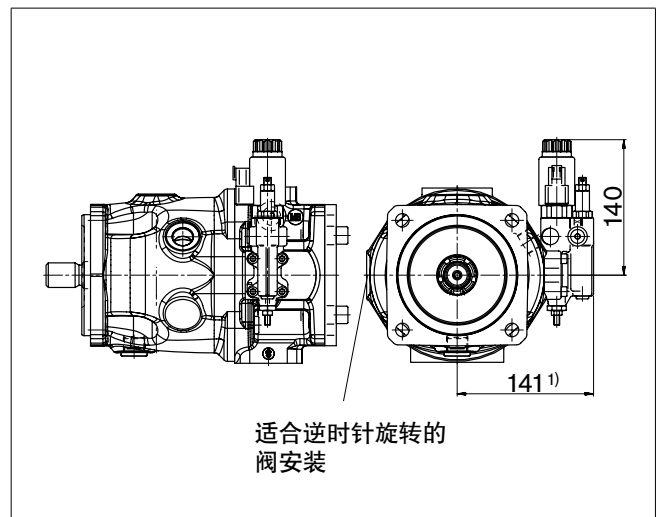
LA.D
压力、流量和功率控制



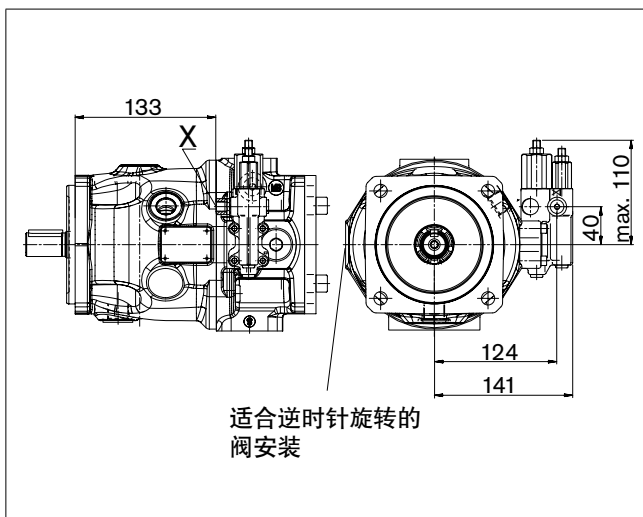
DRG
远程压力控制



ED7./ER7.
电动液压压力控制



DRF/DRS
压力和流量控制

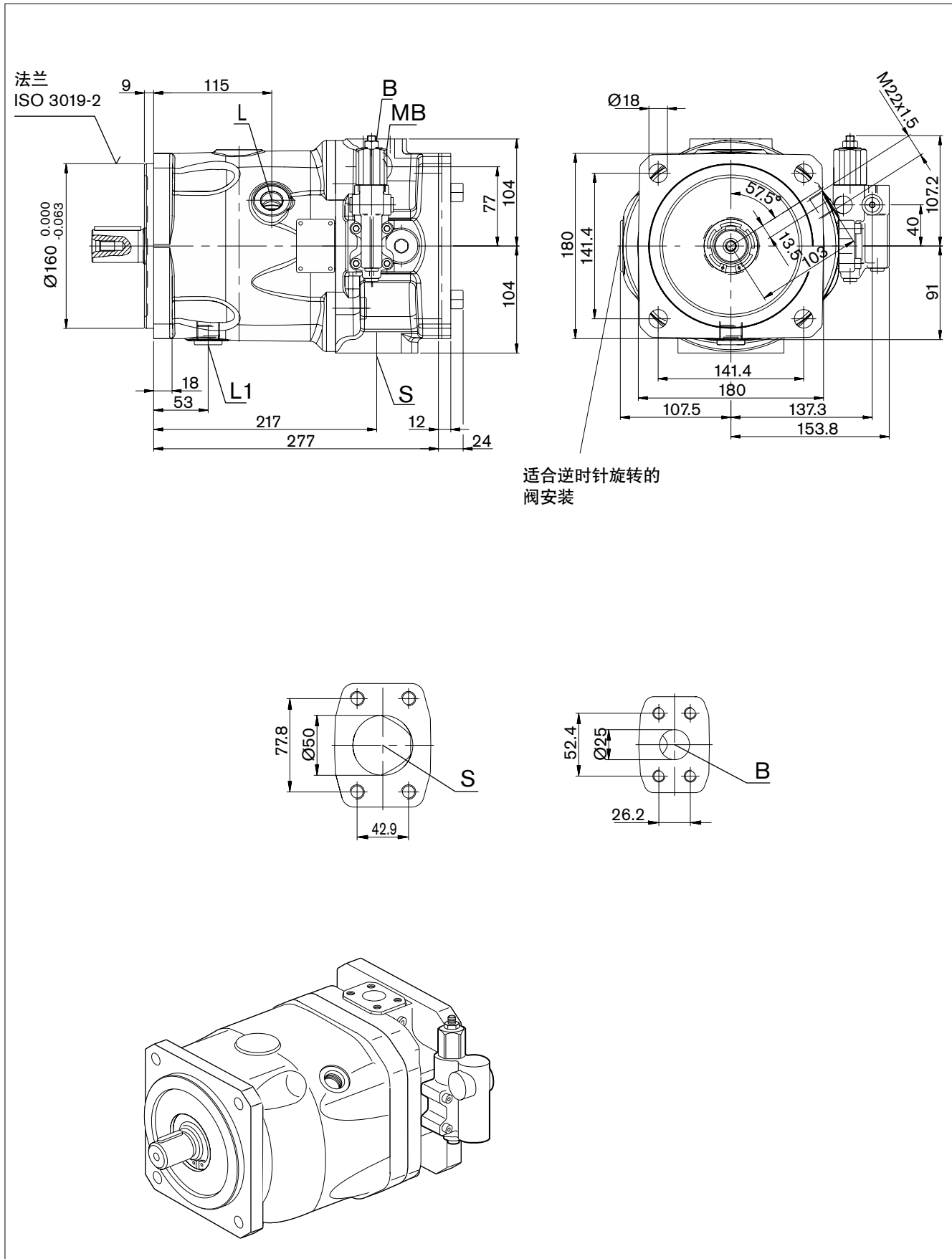


1) ER7.: 使用叠加阀板减压阀时为 176 mm。

规格尺寸 71

请在完成最终设计之前索取经过审核的安装图。尺寸以 mm 为单位。

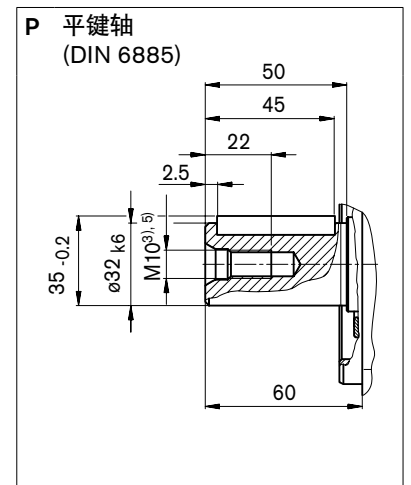
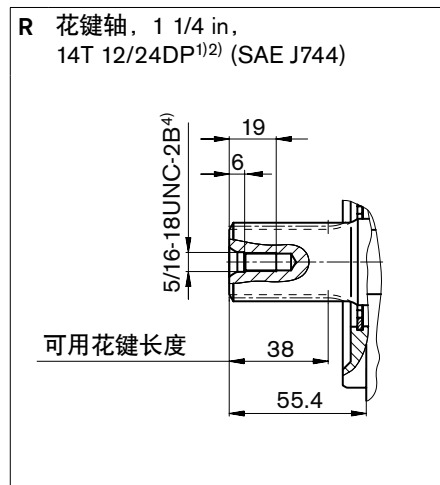
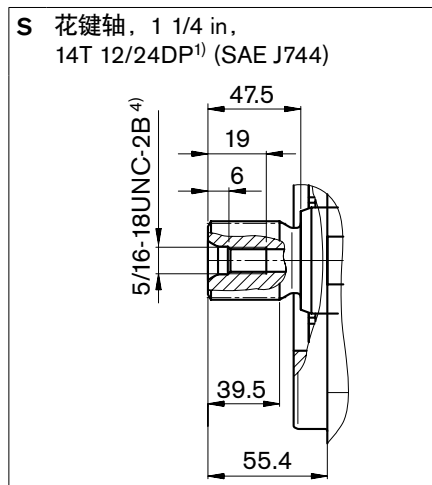
DR - 压力控制



规格尺寸 71

请在完成最终设计之前索取经过审核的安装图。尺寸以 mm 为单位。

传动轴



油口

名称	油口用途	标准	规格 ⁵⁾	最大压力 [bar] ⁶⁾	状态
B	工作管路 (标准压力范围)	SAE J518 ⁸⁾	1 in	350	O
	固定螺孔	DIN 13	M10 x 1.5; 17 (深)		
S	吸油口 (标准压力范围)	SAE J518 ⁸⁾	2 in	10	O
	固定螺孔	DIN 13	M12 x 1.75; 20 (深)		
L	壳体泄油	DIN 3852 ⁹⁾	M22 x 1.5; 14 (深)	2	O ⁷⁾
L ₁	壳体泄油	DIN 3852 ⁹⁾	M22 x 1.5; 14 (深)	2	X ⁷⁾
X	负载感应压力	DIN 3852	M14 x 1.5; 12 (深)	350	O
X	控制压力 DG 控制	DIN 3852	G 1/4 in; 12 (深)	120	O
M _B	测量油口 B 的压力	DIN 3852 ⁹⁾	G 1/4; 12 (深)	350	X

1) ANSI B92.1a-1976, 30° 压力角, 平齿根, 侧面配合, 公差等级 5

2) 花键 (符合 ANSI B92.1a), 花键的跳动与标准之间存在偏差。

3) 符合 DIN 332 标准的中心孔 (符合 DIN 13 标准的螺纹)。

4) 符合 ASME B1.1 标准的螺纹

5) 有关最大紧固扭矩, 应遵守第 44 页的安全说明。

6) 根据不同应用情况, 可能会出现瞬时压力峰值。选择测量设备和接头时应考虑这一点。

7) 根据安装位置的不同, 必须连接 L 或 L₁ (另见第 42、43 页)。

8) 公制紧固螺孔与标准值之间存在偏差。

9) 孔口平面可以比标准规定的深。

O = 必须连接 (交付时堵上)

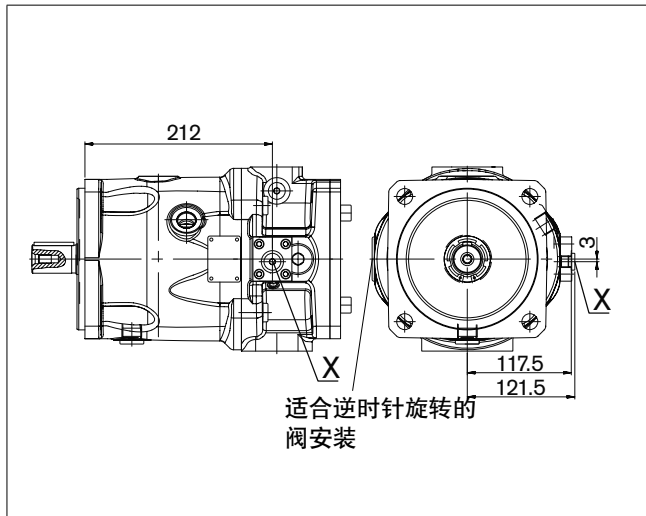
X = 堵上 (正常运行条件下)

规格尺寸 71

请在完成最终设计之前索取经过审核的安装图。尺寸以 mm 为单位。

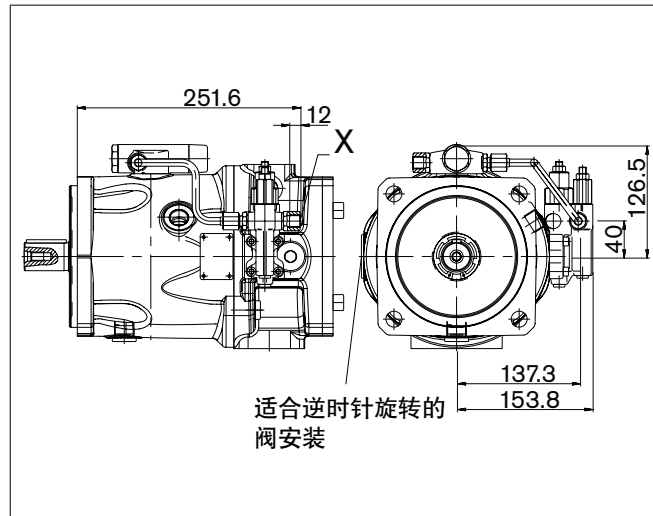
DG

两点直动式控制



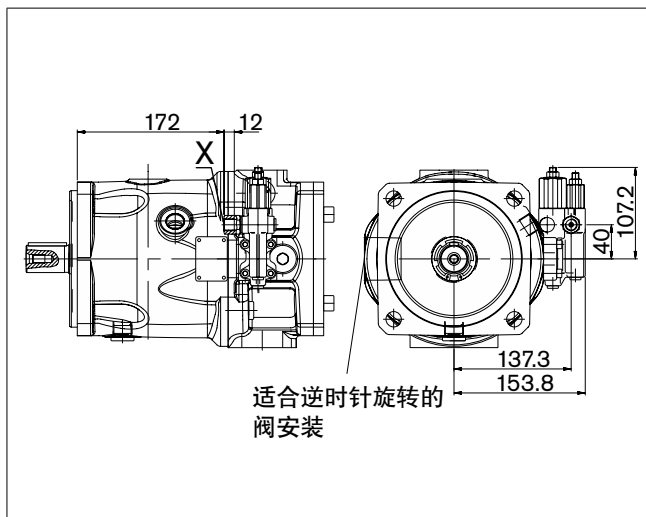
LA.D

压力、流量和功率控制



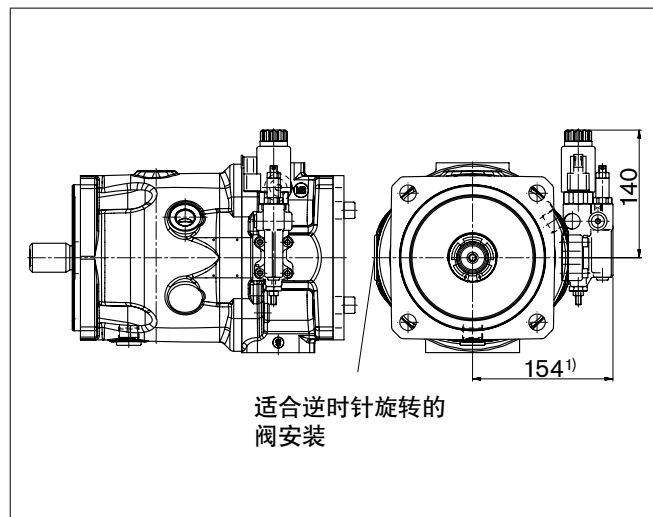
DRG

远程压力控制



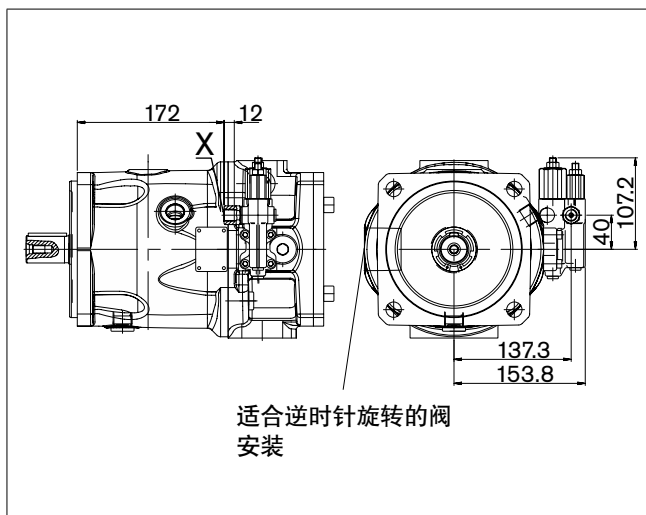
ED7./ER7.

电动液压压力控制



DRF/DRS

压力和流量控制

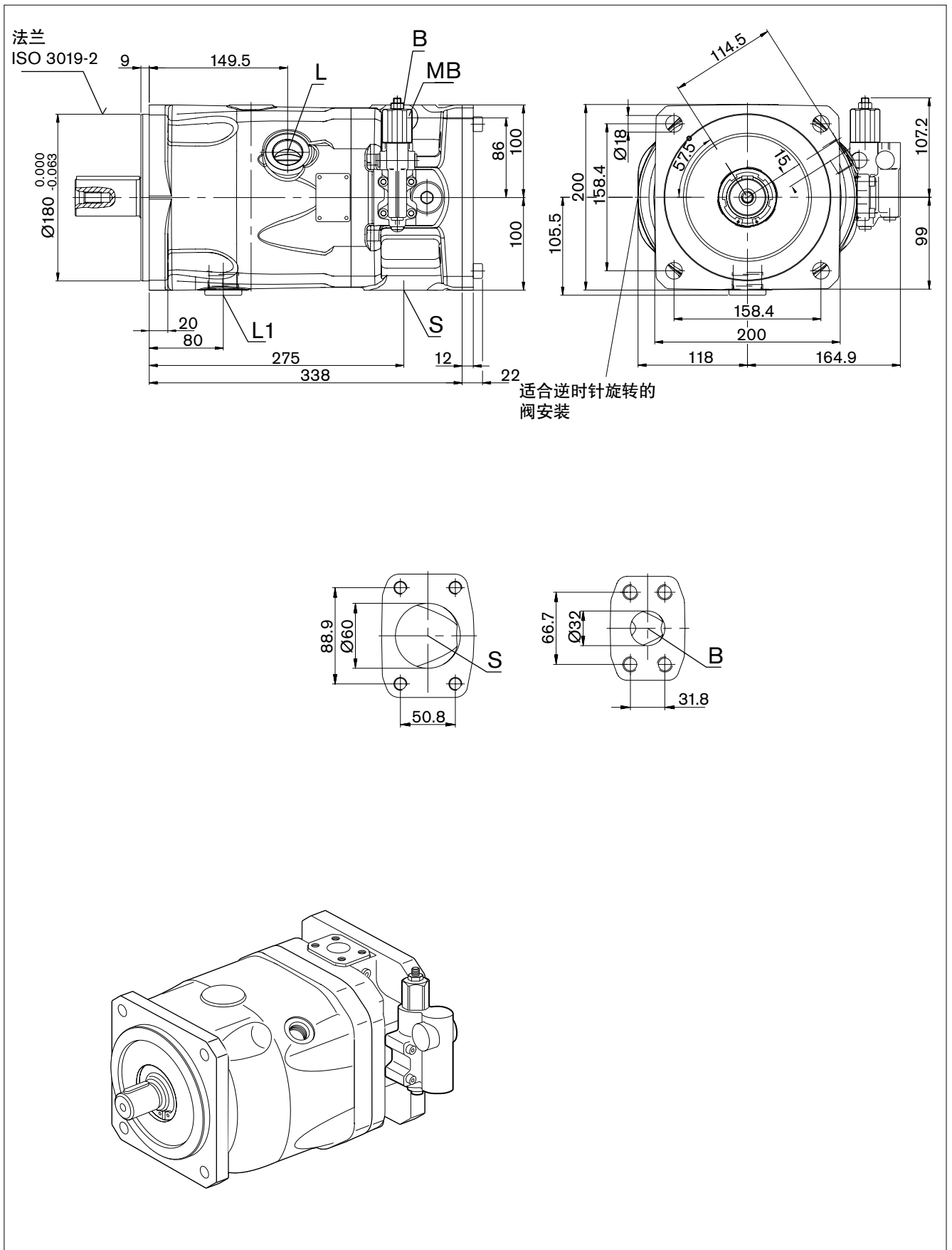


1) ER7.: 使用叠加阀板减压阀时为 189 mm。

规格尺寸 100

请在完成最终设计之前索取经过审核的安装图。尺寸以 mm 为单位。

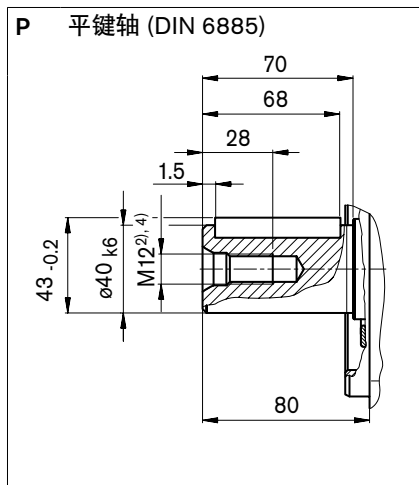
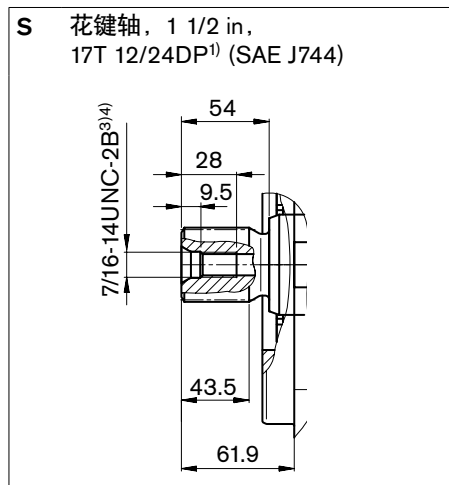
DR - 压力控制



规格尺寸 100

请在完成最终设计之前索取经过审核的安装图。尺寸以 mm 为单位。

传动轴



油口

名称	油口用途	标准	规格 ⁴⁾	最大压力 [bar] ⁵⁾	状态
B	工作管路 (高压系列) 固定螺孔	SAE J518 ⁷⁾ DIN 13	1 1/4 in M14 x 2; 19 (深)	350	O
S	吸油口 (标准压力范围) 固定螺孔	SAE J518 ⁷⁾ DIN 13	2 1/2 in M12 x 1.75; 17 (深)	10	O
L	壳体泄油	DIN 3852 ⁸⁾	M33 x 2; 16 (深)	2	O ⁶⁾
L ₁	壳体泄油	DIN 3852 ⁸⁾	M33 x 2; 16 (深)	2	X ⁶⁾
X	负载感应压力	DIN 3852	M14 x 1.5; 12 (深)	350	O
X	控制压力 DG 控制	DIN 3852	G 1/4 in; 12 (深)	120	O
M _B	测量油口 B 的压力	DIN 3852 ⁸⁾	G 1/4; 12 (深)	350	X

1) ANSI B92.1a-1976, 30° 压力角, 平齿根, 侧面配合, 公差等级 5

2) 符合 DIN 332 标准的中心孔 (符合 DIN 13 标准的螺纹)。

3) 符合 ASME B1.1 标准的螺纹

4) 有关最大紧固扭矩, 应遵守第 44 页的安全说明。

5) 根据不同应用情况, 可能会出现瞬时压力峰值。选择测量设备和接头时应考虑这一点。

6) 根据安装位置的不同, 必须连接 L 或 L₁ (另见第 42、43 页)。

7) 公制紧固螺孔与标准值之间存在偏差。

8) 孔口平面可以比标准规定的深。

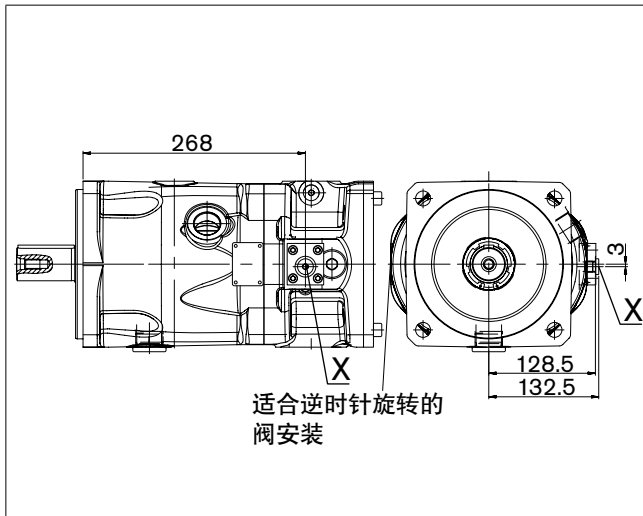
O = 必须连接 (交付时堵上)

X = 堵上 (正常运行条件下)

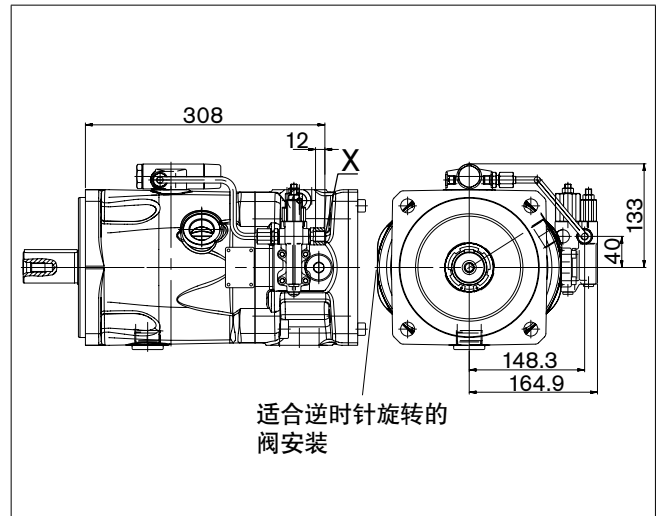
尺寸, 规格 100

请在完成最终设计之前索取经过审核的安装图。尺寸以 mm 为单位。

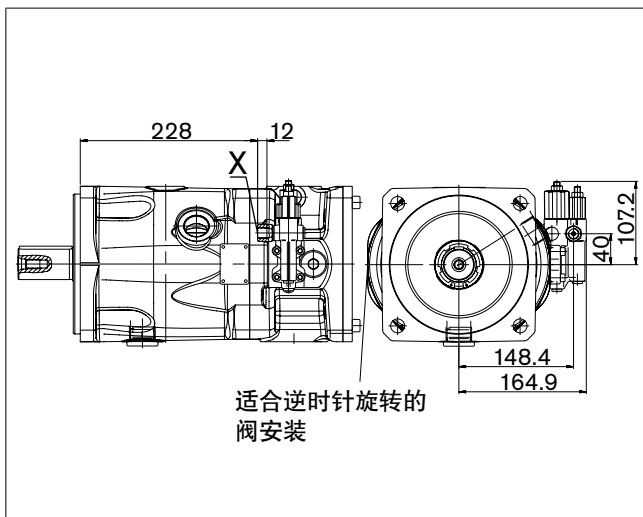
DG
两点直动式控制



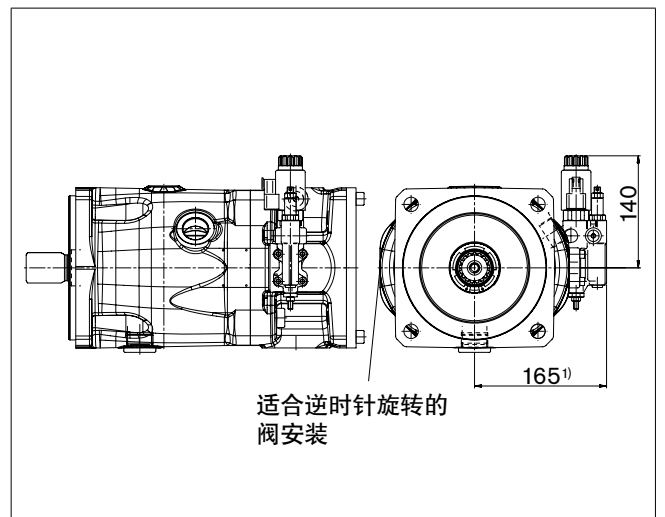
LA.D
压力、流量和功率控制



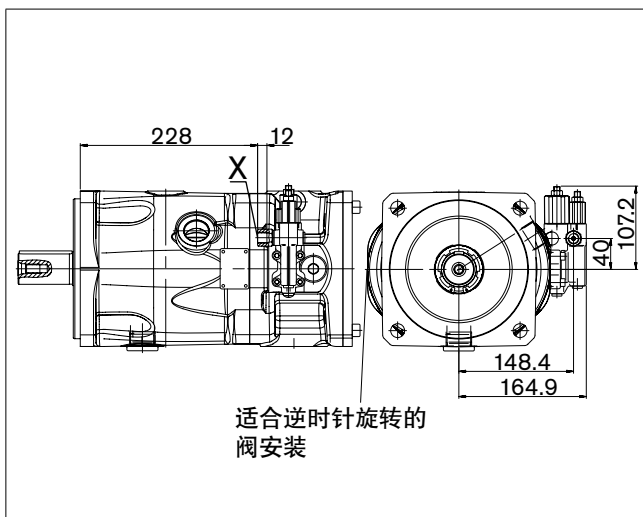
DRG
远程压力控制



ED7./ER7.
电动液压压力控制



DRF/DRS
压力和流量控制

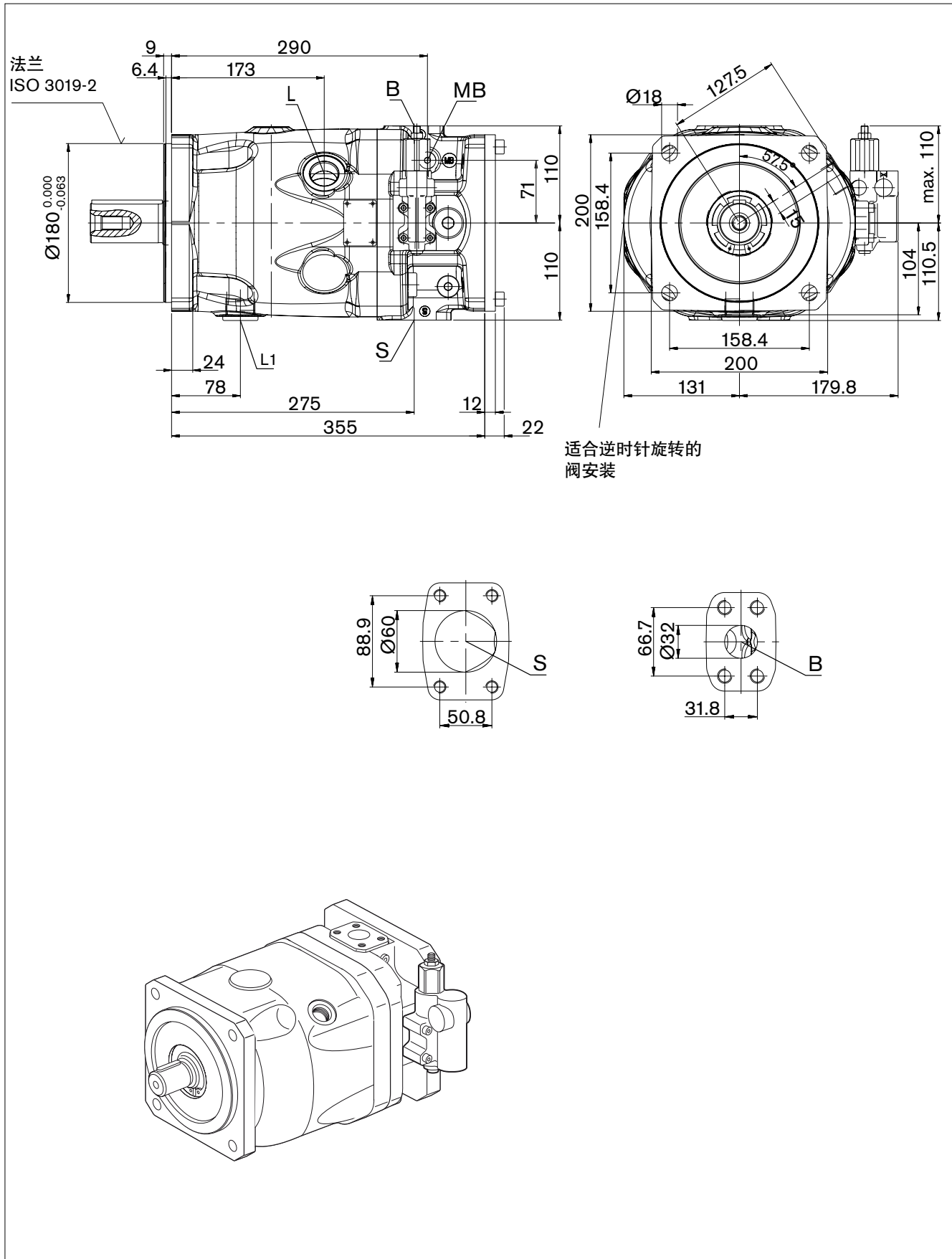


1) ER7.: 使用叠加阀板减压阀时为 200 mm。

规格尺寸 140

请在完成最终设计之前索取经过审核的安装图。尺寸以 mm 为单位。

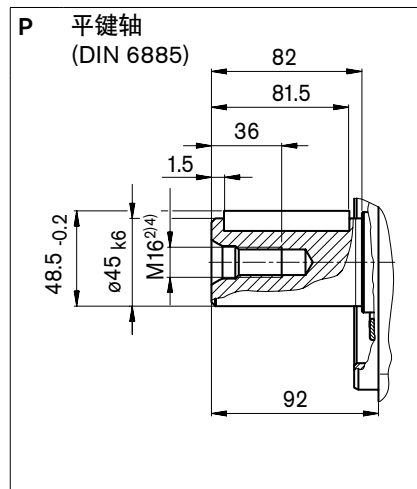
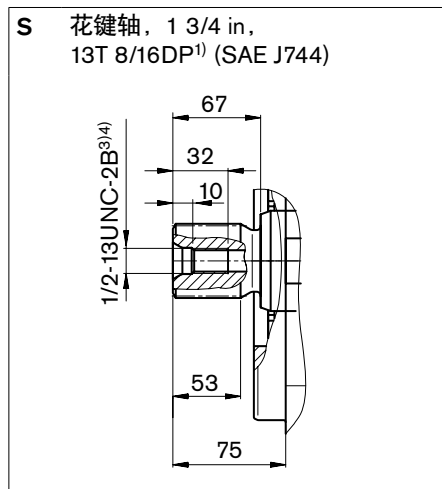
DR - 压力控制



规格尺寸 140

请在完成最终设计之前索取经过审核的安装图。尺寸以 mm 为单位。

传动轴



油口

名称	油口用途	标准	规格 ⁴⁾	最大压力 [bar] ⁵⁾	状态
B	工作管路 (高压系列) 固定螺孔	SAE J518 ⁷⁾ DIN 13	1 1/4 in M14 x 2; 19 (深)	350	O
S	吸油口 (标准压力范围) 固定螺孔	SAE J518 ⁷⁾ DIN 13	2 1/2 in M12 x 1.75; 17 (深)	10	O
L	壳体泄油	DIN 3852 ⁸⁾	M33 x 2; 16 (深)	2	O ⁶⁾
L ₁	壳体泄油	DIN 3852 ⁸⁾	M33 x 2	2	X ⁶⁾
X	负载感应压力	DIN 3852	M14 x 1.5; 12 (深)	350	O
X	控制压力 DG 控制	DIN 3852	G 1/4 in; 12 (深)	120	O
M _B	测量油口 B 的压力	DIN 3852 ⁸⁾	G 1/4; 12 (深)	350	X

1) ANSI B92.1a-1976, 30° 压力角, 平齿根, 侧面配合, 公差等级 5

2) 符合 DIN 332 标准的中心孔 (符合 DIN 13 标准的螺纹)。

3) 符合 ASME B1.1 标准的螺纹

4) 有关最大紧固扭矩, 应遵守第 44 页的安全说明。

5) 根据不同应用情况, 可能会出现瞬时压力峰值。选择测量设备和接头时应考虑这一点。

6) 根据安装位置的不同, 必须连接 L 或 L₁ (另见第 42、43 页)。

7) 公制紧固螺孔与标准值之间存在偏差。

8) 孔口平面可以比标准规定的深。

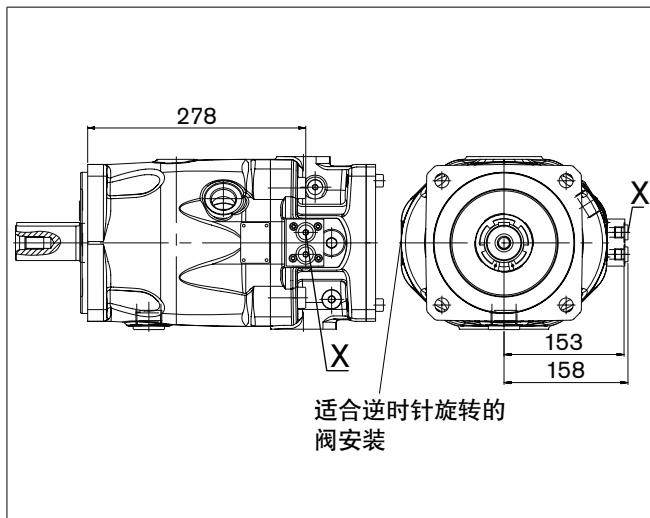
O = 必须连接 (交付时堵上)

X = 堵上 (正常运行条件下)

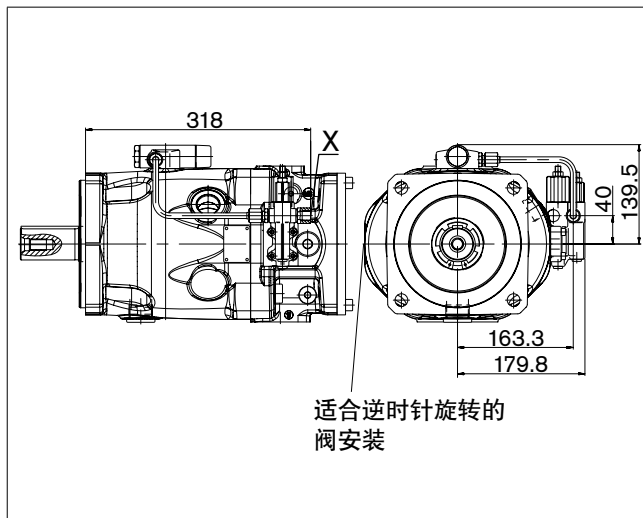
规格尺寸 140

请在完成最终设计之前索取经过审核的安装图。尺寸以 mm 为单位。

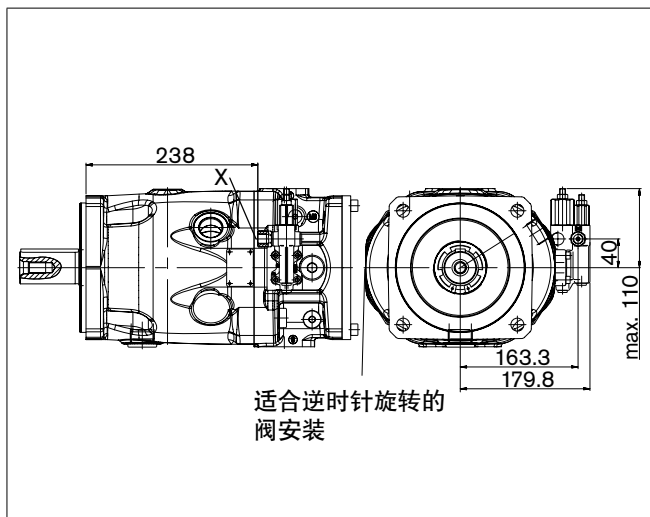
DG
两点直动式控制



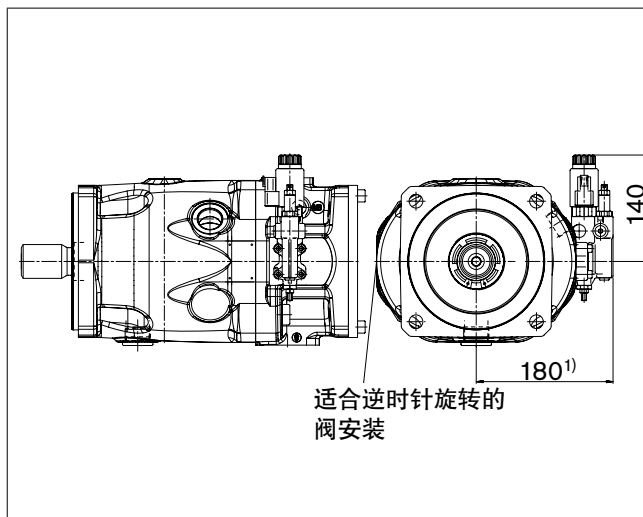
LA.D
压力、流量和功率控制



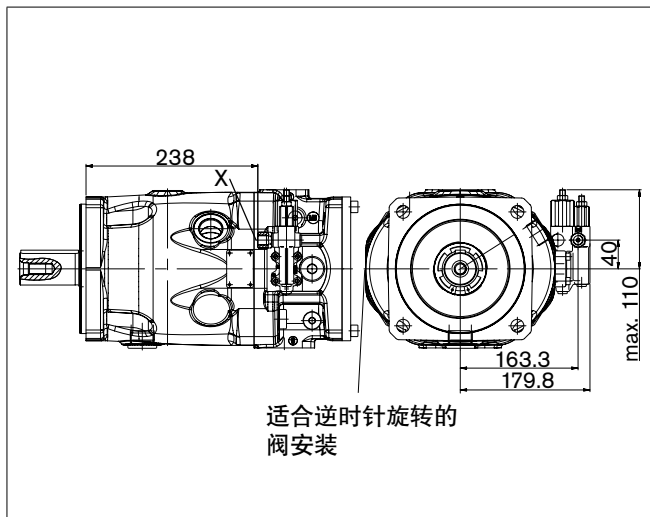
DRG
远程压力控制



ED7./ER7.
电动液压压力控制



DRF/DRS
压力和流量控制

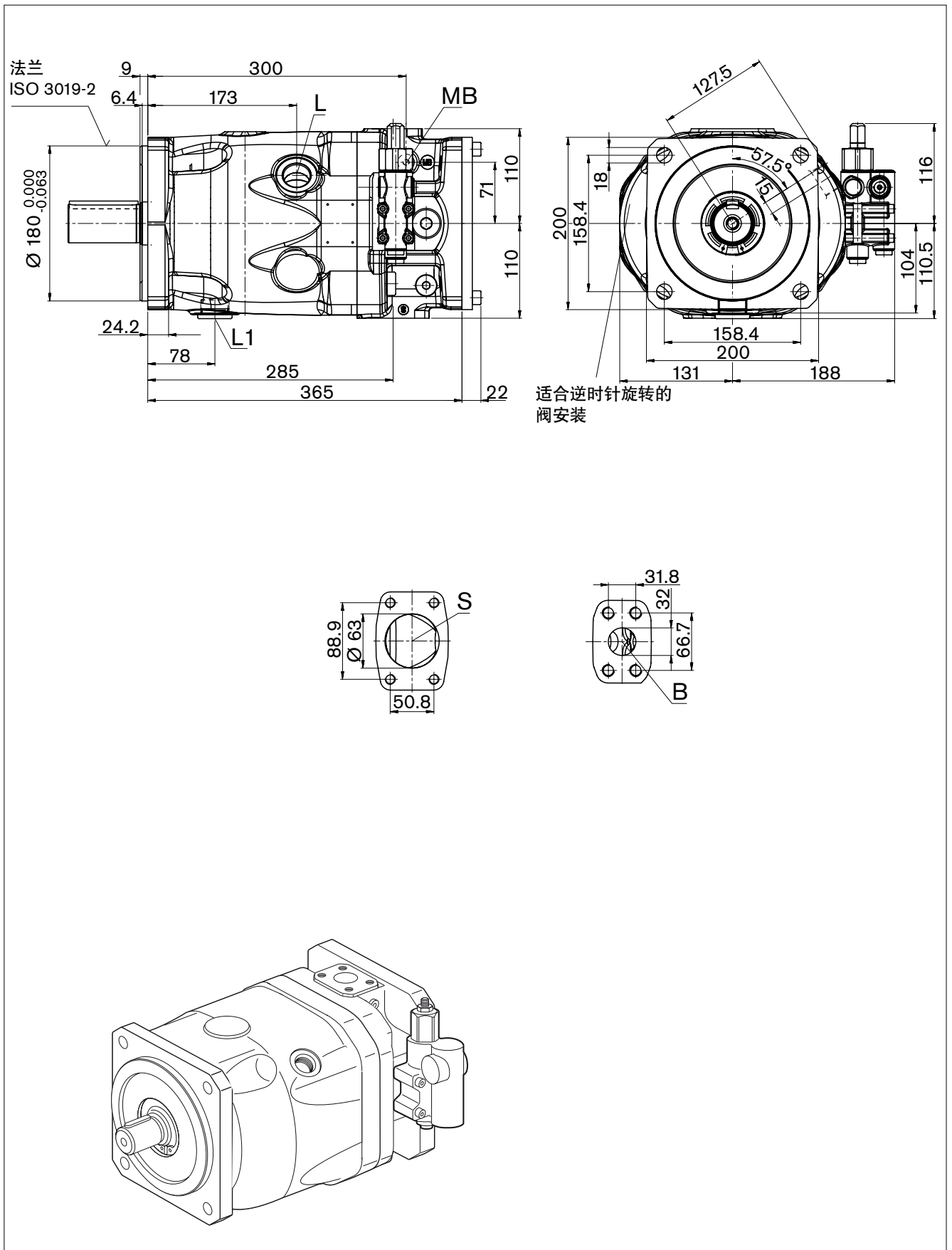


1) ER7.: 使用叠加阀板减压阀时为 215 mm。

规格尺寸 180

请在完成最终设计之前索取经过审核的安装图。尺寸以 mm 为单位。

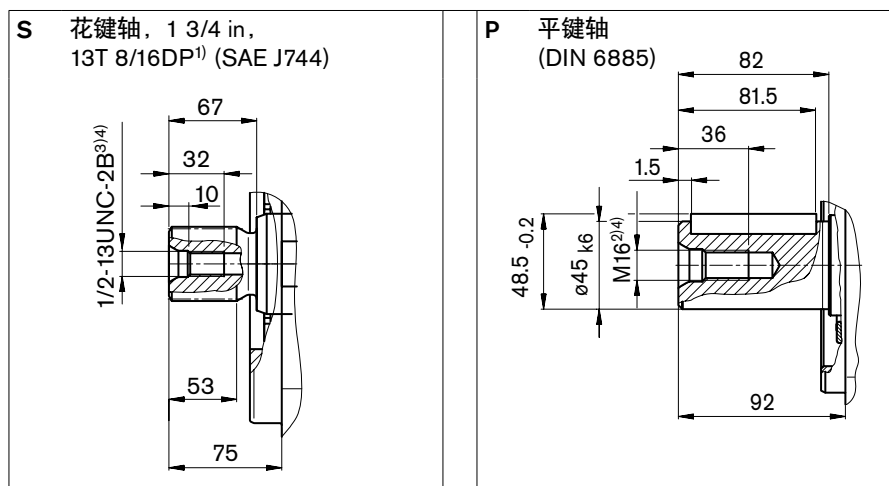
DR - 压力控制



规格尺寸 180

请在完成最终设计之前索取经过审核的安装图。尺寸以 mm 为单位。

传动轴



油口

名称	油口用途	标准	规格 ⁴⁾	最大压力 [bar] ⁵⁾	状态
B	工作管路 (高压系列) 固定螺孔	SAE J518 ⁷⁾ DIN 13	1 1/4 in M14 x 2; 19 (深)	350	O
S	吸油口 (标准压力范围) 固定螺孔	SAE J518 ⁷⁾ DIN 13	2 1/2 in M12 x 1.75; 17 (深)	10	O
L	壳体泄油	DIN 3852 ⁸⁾	M33 x 2; 16 (深)	2	O ⁶⁾
L ₁	壳体泄油	DIN 3852 ⁸⁾	M33 x 2; 16 (深)	2	X ⁶⁾
X	负载感应压力	DIN 3852	M14 x 1.5; 12 (深)	350	O
X	控制压力 DG 控制	DIN 3852	G 1/4 in; 12 (深)	120	O
M _B	测量油口 B 的压力	DIN 3852 ⁸⁾	G 1/4; 12 (深)	350	X

1) ANSI B92.1a-1976, 30° 压力角, 平齿根, 侧面配合, 公差等级 5

2) 符合 DIN 332 标准的中心孔 (符合 DIN 13 标准的螺纹)。

3) 符合 ASME B1.1 标准的螺纹

4) 有关最大紧固扭矩, 应遵守第 44 页的安全说明。

5) 根据不同应用情况, 可能会出现瞬时压力峰值。选择测量设备和接头时应考虑这一点。

6) 根据安装位置的不同, 必须连接 L 或 L₁ (另见第 42、43 页)。

7) 公制紧固螺孔与标准值之间存在偏差。

8) 孔口平面可以比标准规定的深。

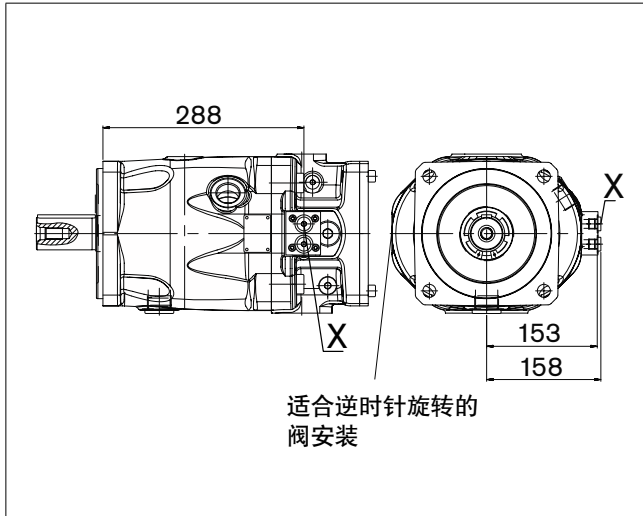
O = 必须连接 (交付时堵上)

X = 堵上 (正常运行条件下)

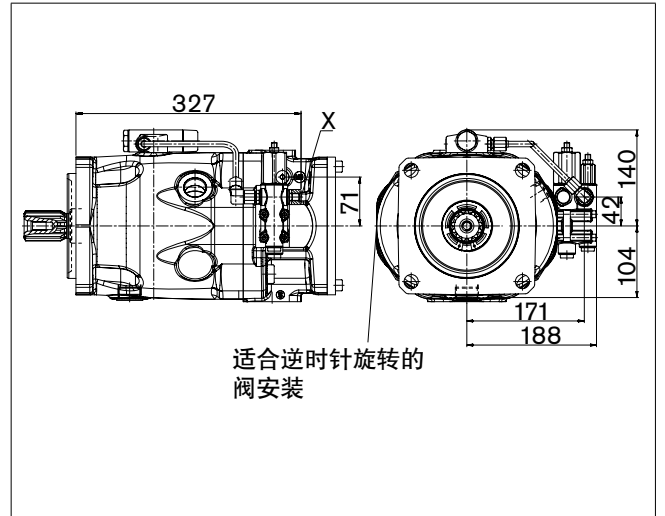
规格尺寸 180

请在完成最终设计之前索取经过审核的安装图。尺寸以 mm 为单位。

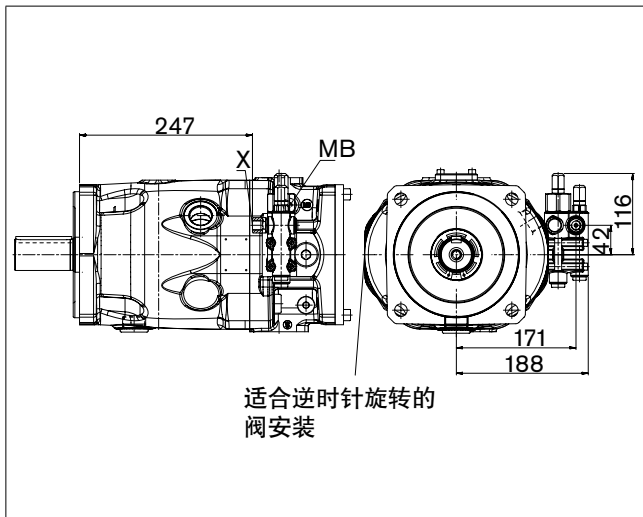
DG
两点直动式控制



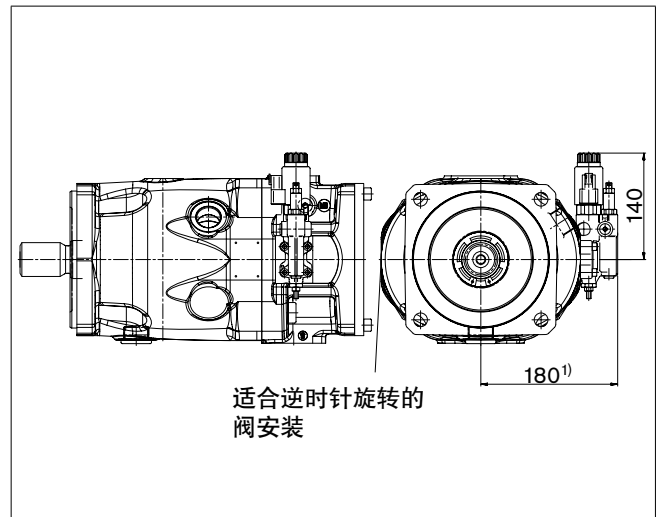
LA.D
压力、流量和功率控制



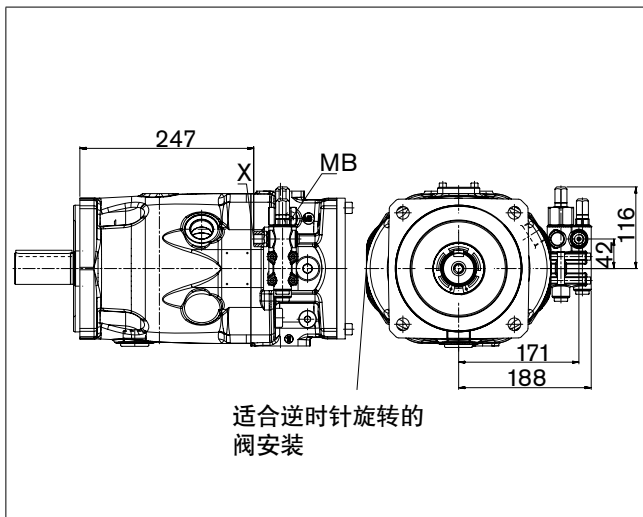
DRG
远程压力控制



ED7./ER7.
电动液压压力控制



DRF/DRS
压力和流量控制

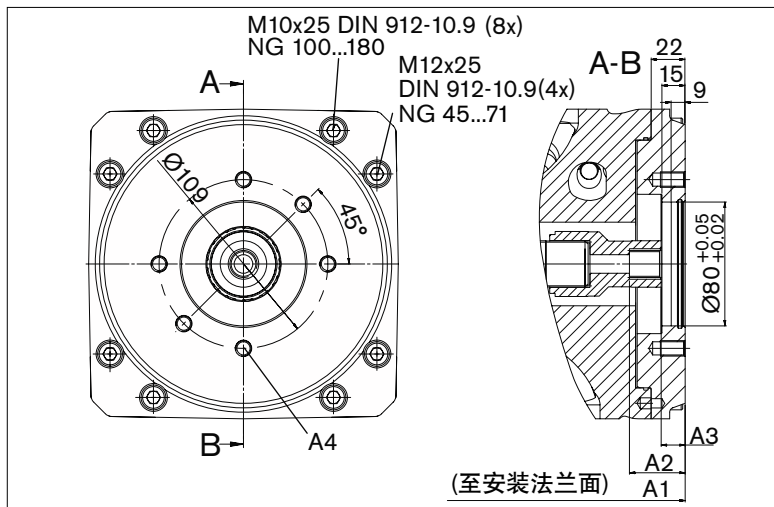


1) ER7.: 使用叠加阀板减压阀时为 215 mm。

直接传动尺寸

请在完成最终设计之前索取经过审核的安装图。尺寸以 mm 为单位。

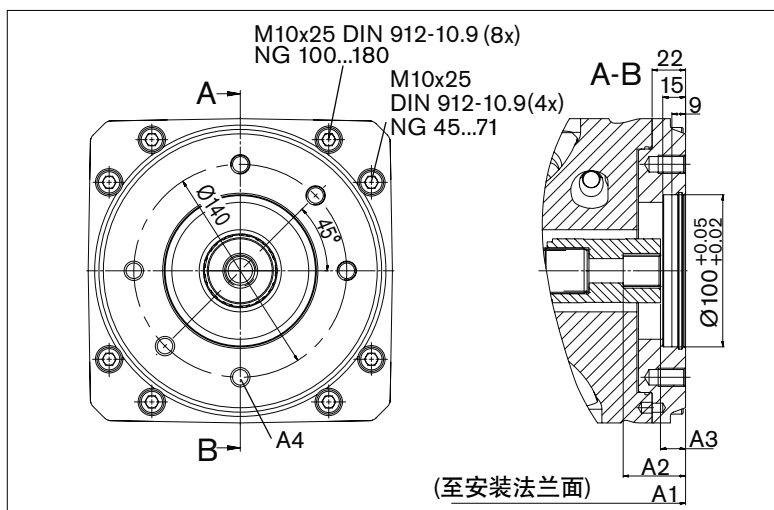
B2 法兰 ISO 3019-2 - 80 2-螺栓 花键轴耦合器符合 ANSI B92.1a-1996, 3/4in 11T 16/32 DP¹⁾



(SAE J744 - 16-4 (A-B))

规格	A ₁	A ₂	A ₃	A ₄ ²⁾
45	264	38	15.5	M10 x 1.5; 16 (深)
71	299	38	15.5	M10 x 1.5; 16 (深)
100	360	38	15.5	M10 x 1.5; 16 (深)
140	377	38	15.5	M10 x 1.5; 16 (深)
180	387	38	15.5	M10 x 1.5; 16 (深)

B3 法兰 ISO 3019-2 - 100 2-螺栓 花键轴耦合器符合 ANSI B92.1a-1996, 7/8in 13T 16/32 DP¹⁾

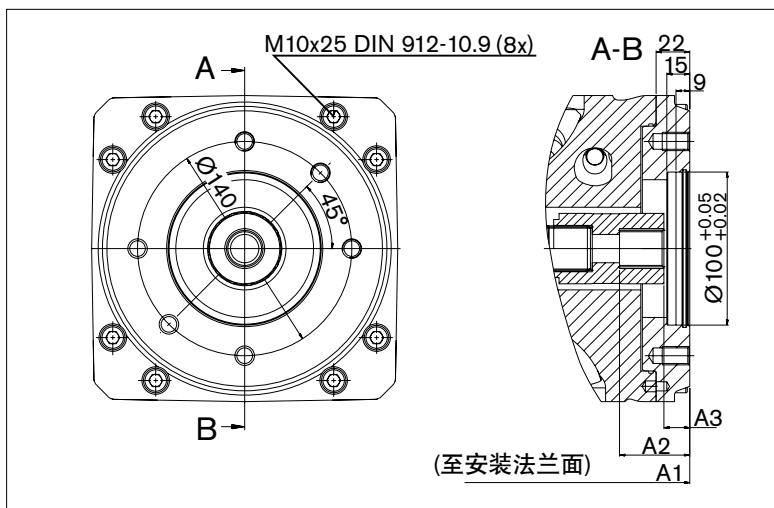


(SAE J744 - 22-4 (B))

规格	A ₁	A ₂	A ₃	A ₄ ²⁾ , U99
45	264	41	16.5	M12 x 1.75; 18 (深)
71	299	41	16.5	M12 x 1.75; 18 (深)
100	360	41	16.5	M12 x 1.75; 18 (深)
140	377	41	16.5	M12 x 1.75; 18 (深)
180	387	41	16.5	M12 x 1.75; 18 (深)

U00 M12 x 1.75 处所有 NG 的螺纹, 22 (深)

B4 法兰 ISO 3019-2 - 100 2-螺栓 花键轴耦合器符合 ANSI B92.1a-1996, 1in 15T 16/32 DP¹⁾



(SAE J744 - 25-4 (B-B))

规格	A ₁	A ₂	A ₃	A ₄ ²⁾ , U99
45	264	45.9	16.9	M12 x 1.75; 18 (深)
71	299	45.9	16.9	M12 x 1.75; 18 (深)
100	360	45.9	16.9	M12 x 1.75; 18 (深)
140	377	45.9	16.9	M12 x 1.75; 18 (深)
180	387	45.9	16.9	M12 x 1.75; 18 (深)

U00 M12 x 1.75 处所有 NG 的螺纹, 22 (深)

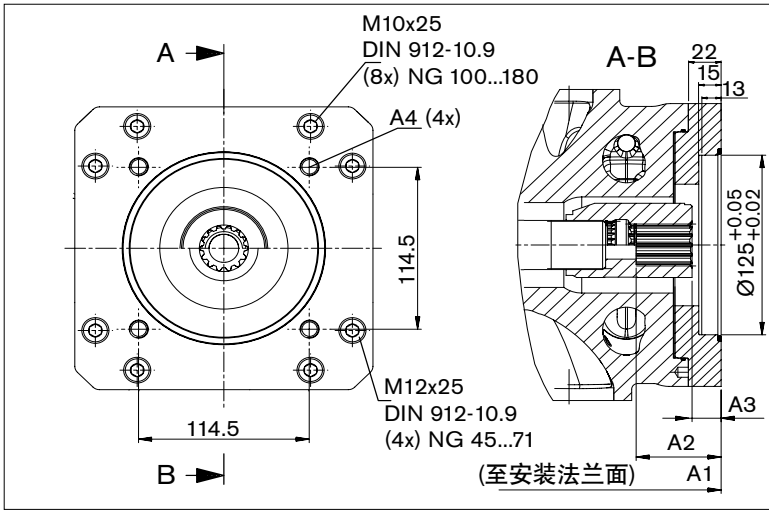
1) 30° 压力角度, 平底, 齿面对中, 公差等级 5

2) 符合 DIN 13 标准的螺纹, 对于最大紧固扭矩, 必须遵守第 44 页的一般信息。

直接传动尺寸

请在完成最终设计之前索取经过审核的安装图。尺寸以 mm 为单位。

E1 法兰 ISO 3019-2 - 125 4-螺栓
花键轴耦合器符合 ANSI B92.1a-1996, 1 in 15T 16/32 DP¹⁾

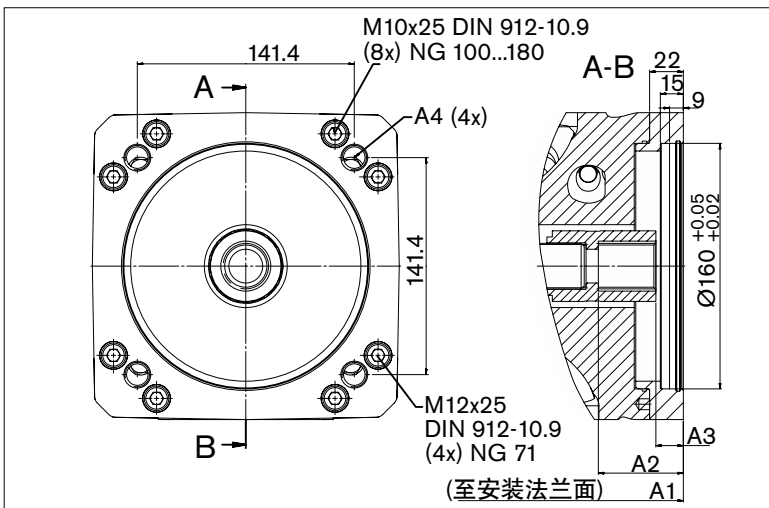


(SAE J744 - 25-4 (B-B))

规格	A ₁	A ₂	A ₃	A ₄ ²⁾ , U99
45	264	45.9	16.9	M12 x 1.75; 22 (深)
71	299	45.9	16.9	M12 x 1.75; 15 (深)
100	360	45.9	16.9	M12 x 1.75; 15 (深)
140	377	45.9	16.9	M12 x 1.75; 15 (深)
180	387	45.9	16.9	M12 x 1.75; 22 (深)

U00 M12 x 1.75 处所有 NG 的螺纹, 22 (深)

B8 法兰 ISO 3019-2 - 160 4-螺栓
花键轴耦合器符合 ANSI B92.1a-1996, 1 1/4in 14T 12/24 DP¹⁾

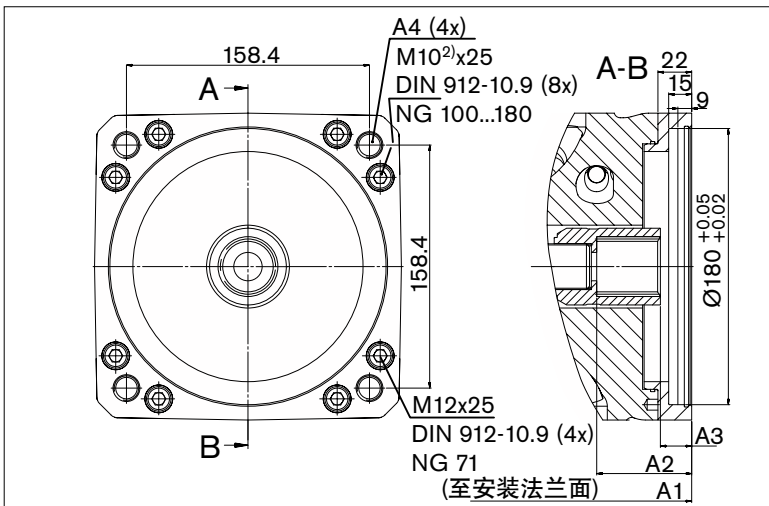


(SAE J744 - 32-4 (C))

规格	A ₁	A ₂	A ₃	A ₄ ²⁾ , U99
71	299	55.4	17.9	M16 x 2; 20 (深)
100	360	55.4	17.9	M16 x 2; 20 (深)
140	377	55.4	17.9	M16 x 2; 20 (深)
180	387	55.4	17.9	M16 x 2; 20 (深)

U00 M16 x 2 处所有 NG 的螺纹, 22 (深)

B9 法兰 ISO 3019-2 - 180 4-螺栓
花键轴耦合器符合 ANSI B92.1a-1996, 1 1/2in 17T 12/24 DP¹⁾



(SAE J744 - 38-4 (C-C))

规格	A ₁	A ₂	A ₃	A ₄ ²⁾ , U99
100	360	61.9	20.4	M16 x 2; 20 (深)
140	377	61.9	20.4	M16 x 2; 20 (深)
180	387	61.9	20.4	M16 x 2; 20 (深)

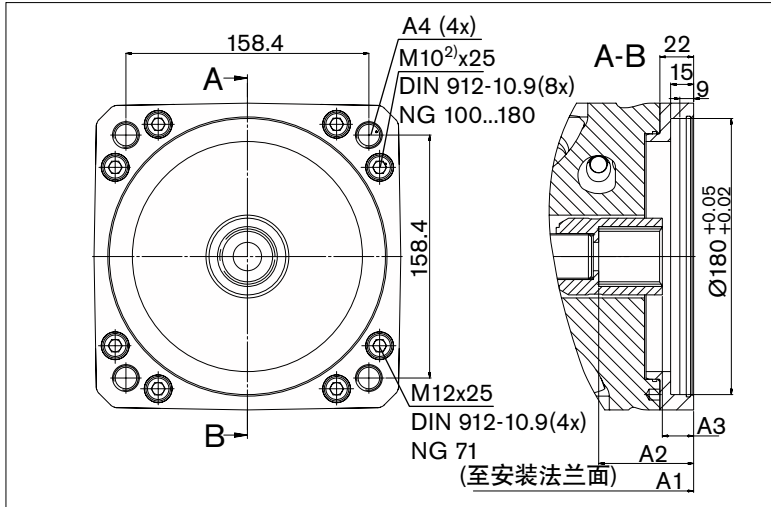
U00 M16 x 2 处所有 NG 的螺纹, 22 (深)

1) 30° 压力角度, 平底, 齿面对中, 公差等级 5
2) 符合 DIN 13 标准的螺纹, 对于最大紧固扭矩, 必须遵守第 44 页的一般信息。

直接传动尺寸

请在完成最终设计之前索取经过审核的安装图。尺寸以 mm 为单位。

B7 法兰 ISO 3019-2 - 180 4-螺栓
花键轴耦合器符合 ANSI B92.1a-1996, 1 3/4in 13T 8/16 DP¹⁾

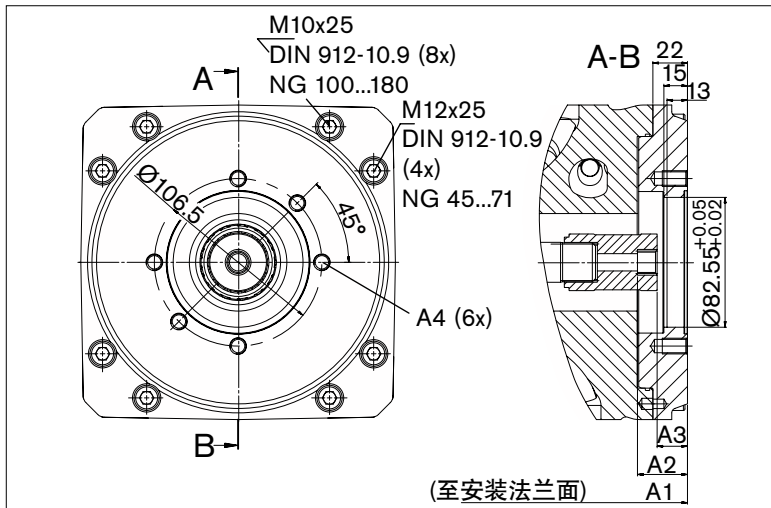


(SAE J744 - 44-4 (D))

规格	A ₁	A ₂	A ₃	A ₄ ²⁾ , U99
140	377	75	根据要求提供	M16 x 2; 20 (深)
180	387	75	根据要求提供	M16 x 2; 20 (深)

U00 M16 x 2 处所有 NG 的螺纹, 22 (深)

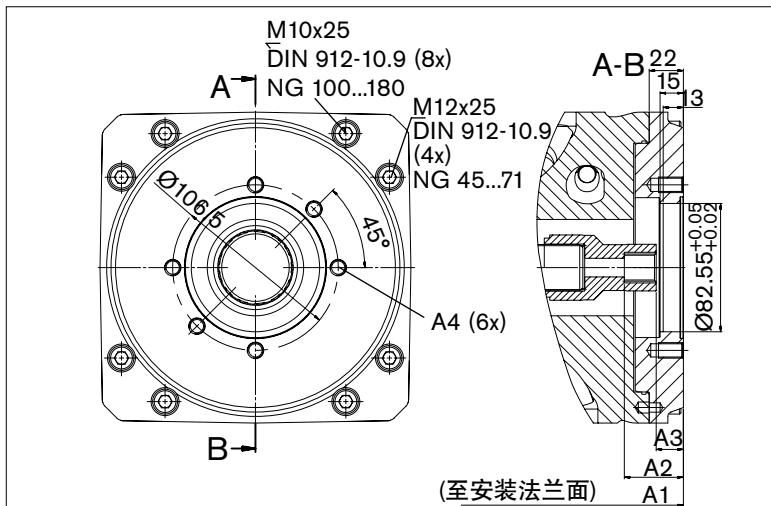
01 法兰 ISO 3019-1 - 82-2 (A)
花键轴耦合器符合 ANSI B92.1a-1996, 5/8in 9T 16/32 DP¹⁾



(SAE J744 - 16-4 (A))

规格	A ₁	A ₂	A ₃	A ₄ ²⁾
45	264	31.8	19.3	M10 x 1.5; 16 (深)
71	299	31.8	19.3	M10 x 1.5; 16 (深)
100	360	31.8	根据要求提供	M10 x 1.5; 16 (深)
140	377	31.8	根据要求提供	M10 x 1.5; 16 (深)
180	387	31.8	根据要求提供	M10 x 1.5; 16 (深)

52 法兰 ISO 3019-1 - 82-2 (A)
花键轴耦合器符合 ANSI B92.1a-1996, 3/4in 11T 16/32 DP¹⁾



(SAE J744 - 19-4 (A-B))

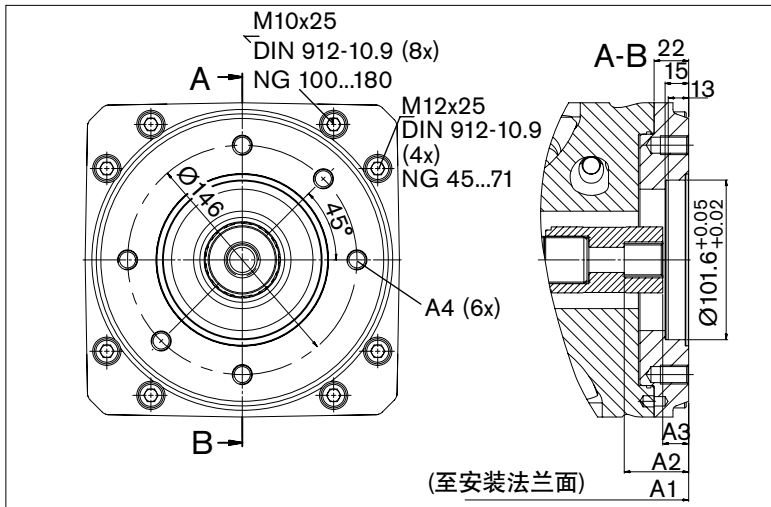
规格	A ₁	A ₂	A ₃	A ₄ ²⁾
45	264	38	17.5	M10 x 1.5; 16 (深)
71	299	38	17.5	M10 x 1.5; 16 (深)
100	360	38	17.5	M10 x 1.5; 16 (深)
140	377	38	17.5	M10 x 1.5; 16 (深)
180	387	38	17.5	M10 x 1.5; 16 (深)

1) 30° 压力角度, 平底, 齿面对中, 公差等级 5
2) 符合 DIN 13 标准的螺纹, 对于最大紧固扭矩, 必须遵守第 44 页的一般信息。

直接传动尺寸

请在完成最终设计之前索取经过审核的装配图。尺寸以 mm 为单位。

68 法兰 ISO 3019-1 - 101-2 (B)
花键轴耦合器符合 ANSI B92.1a-1996, 7/8in 13T 16/32 DP¹⁾

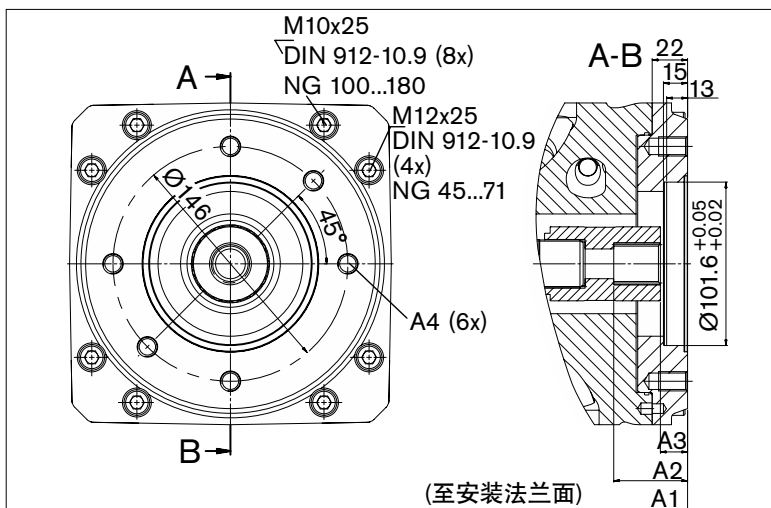


(SAE J744 - 22-4 (B))

规格	A ₁	A ₂	A ₃	A ₄ ²⁾ , U99
45	264	41	16.5	M12 x 1.75; 22 (深)
71	299	41	16.5	M12 x 1.75; 22 (深)
100	360	41	16.5	M12 x 1.75; 18 (深)
140	377	41	16.5	M12 x 1.75; 18 (深)
180	387	41	16.5	M12 x 1.75; 18 (深)

U00 M12 x 1.75 处所有 NG 的螺纹, 22 (深)

04 法兰 ISO 3019-1 - 101-2 (B)
花键轴耦合器符合 ANSI B92.1a-1996, 1in 15T 16/32 DP¹⁾

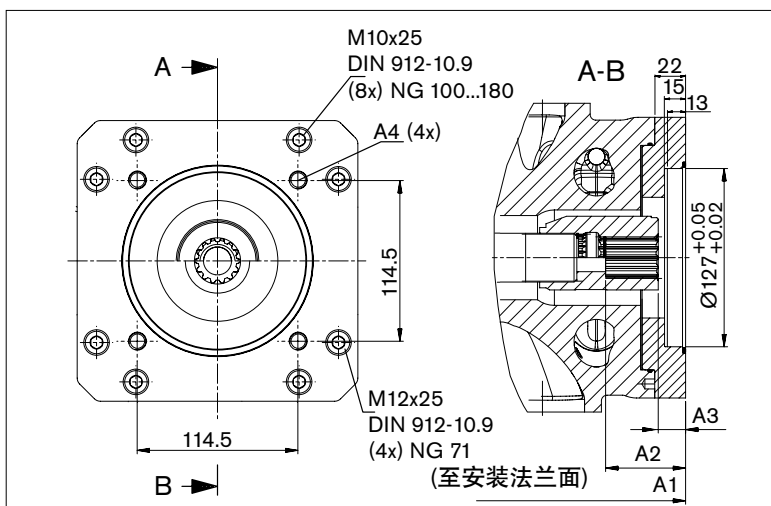


(SAE J744 - 25-4 (B-B))

规格	A ₁	A ₂	A ₃	A ₄ ²⁾ , U99
45	264	45.9	16.9	M12 x 1.75; 22 (深)
71	299	45.9	16.9	M12 x 1.75; 22 (深)
100	360	45.9	16.9	M12 x 1.75; 18 (深)
140	377	45.9	16.9	M12 x 1.75; 18 (深)
180	387	45.9	16.9	M12 x 1.75; 18 (深)

U00 M12 x 1.75 处所有 NG 的螺纹, 22 (深)

E2 法兰 ISO 3019-1 - 127-4 (C)
花键轴耦合器符合 ANSI B92.1a-1996, 1 in 15T 16/32 DP¹⁾



(SAE J744 - 25-4 (B-B))

规格	A ₁	A ₂	A ₃	A ₄ ²⁾ , U99
45	264	45.9	16.9	M12 x 1.75; 22 (深)
71	299	45.9	16.9	M12 x 1.75; 22 (深)
100	360	45.9	16.9	M12 x 1.75; 22 (深)
140	377	45.9	16.9	M12 x 1.75; 15 (深)
180	387	45.9	16.9	M12 x 1.75; 22 (深)

U00 M12 x 1.75 处所有 NG 的螺纹, 22 (深)

1) 30° 压力角度, 平底, 齿面对中, 公差等级 5

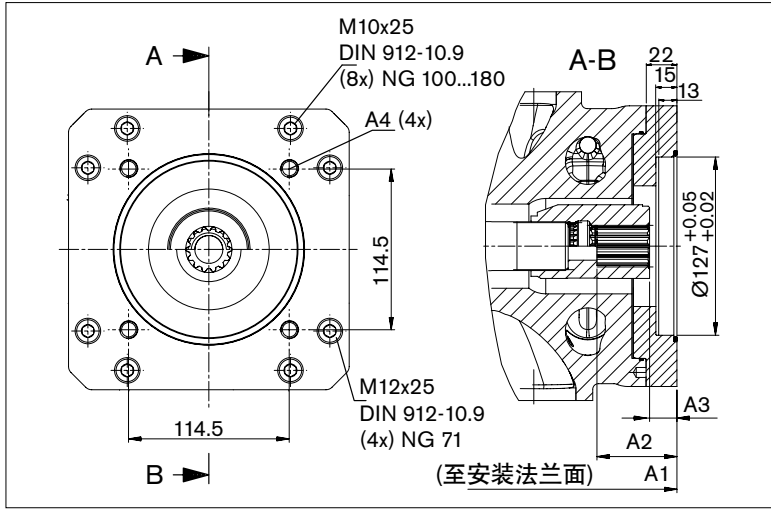
2) 符合 DIN 13 标准的螺纹, 对于最大紧固扭矩, 必须遵守第 44 页的一般信息。

直接传动尺寸

请在完成最终设计之前索取经过审核的装配图。尺寸以 mm 为单位。

15 法兰 ISO 3019-1 - 127-4 (C)
花键轴耦合器符合 ANSI B92.1a-1996, 1 1/4in 14T 12/24 DP¹⁾

(SAE J744 - 32-4 (C))

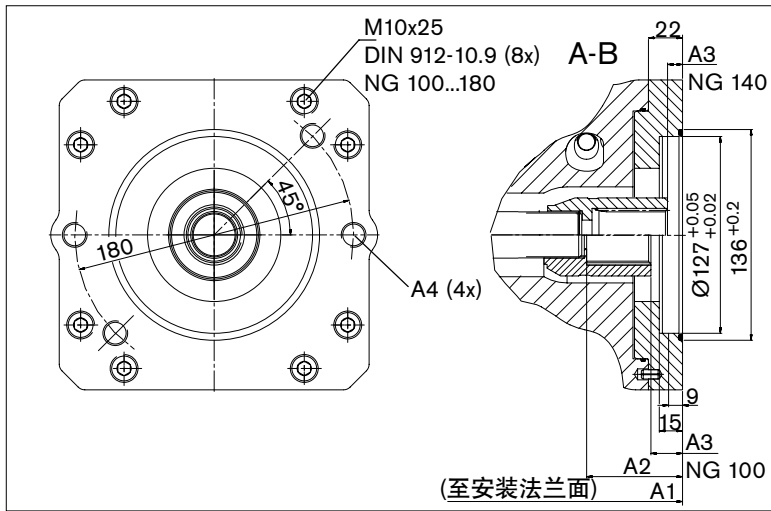


规格	A ₁	A ₂	A ₃	A ₄ ²⁾ , U99
71	299	55.4	17.9	M12 x 1.75; 22 (深)
100	360	55.4	17.9	M12 x 1.75; 15 (深)
140	377	55.4	17.9	M12 x 1.75; 15 (深)
180	387	55.4	17.9	M12 x 1.75; 22 (深)

U00 M12 x 1.75 处所有 NG 的螺纹; 22 (深)

24 法兰 ISO 3019-1 - 127-2 (C)
花键轴耦合器符合 ANSI B92.1a-1996, 1 1/2in 17T 12/24 DP¹⁾

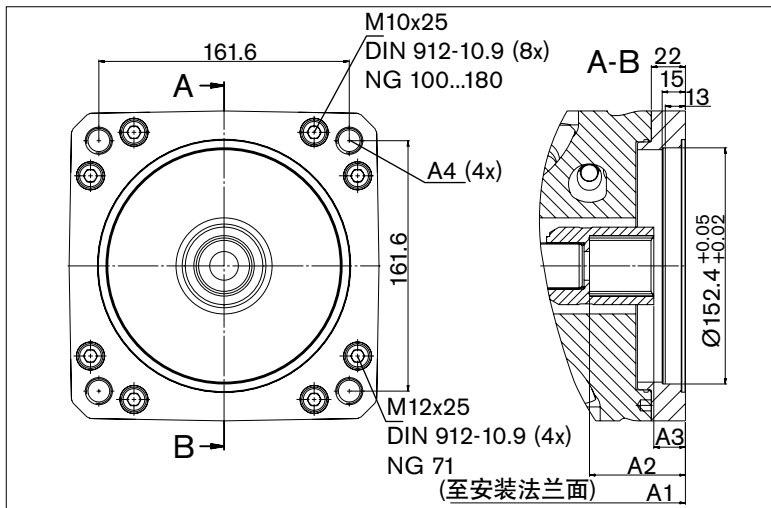
(SAE J744 - 38-4 (C-C))



规格	A ₁	A ₂	A ₃	A ₄ ²⁾
100	360	61.9	20.4	M16 x 2; 22 (深)
140	377	61.9	20.4	M16 x 2; 22 (深)
180	387	61.9	20.4	M16 x 2; 22 (深)

96 法兰 ISO 3019-1 - 152-4 (D)
花键轴耦合器符合 ANSI B92.1a-1996, 1 1/2in 17T 12/24 DP¹⁾

(SAE J744 - 38-4 (C-C))



规格	A ₁	A ₂	A ₃	A ₄ ²⁾
100	360	61.9	20.4	M16 x 2; 22 (深)
140	377	61.9	20.4	M16 x 2; 22 (深)
180	387	61.9	20.4	M16 x 2; 22 (深)

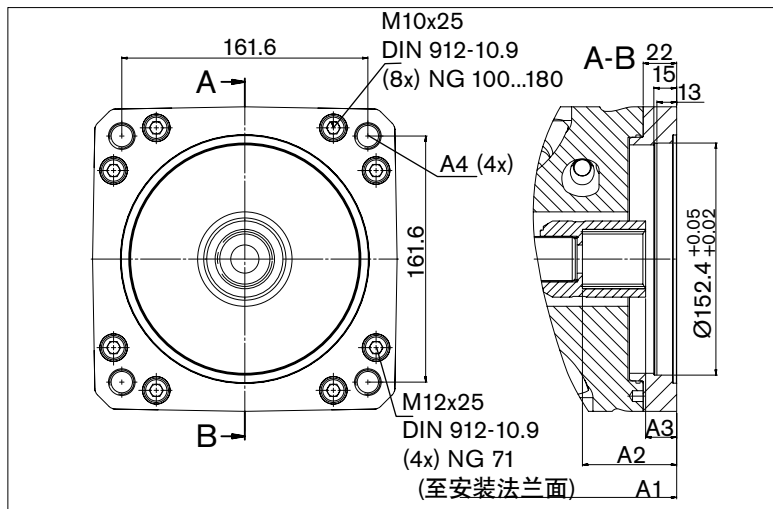
1) 30° 压力角度, 平底, 齿面对中, 公差等级 5
2) 符合 DIN 13 标准的螺纹, 对于最大紧固扭矩, 必须遵守第 44 页的一般信息。

直接传动尺寸

请在完成最终设计之前索取经过审核的安装图。尺寸以 mm 为单位。

17 法兰 ISO 3019-1 - 152-4 (D)
花键轴耦合器符合 ANSI B92.1a-1996, 1 3/4in 13T 8/16 DP¹⁾

(SAE J744 - 44-4 (D))



规格	A ₁	A ₂	A ₃	A ₄ ²⁾
140	377	75	根据要求提供	M16 x 2; 22 (深)
180	387	75	根据要求提供	M16 x 2; 22 (深)

- 1) 30° 压力角度，平底，齿面对中，公差等级 5
- 2) 符合 DIN 13 标准的螺纹，对于最大紧固扭矩，必须遵守第 44 页的一般信息。

安装选项汇总

A10VSO 配备挠性通用通轴驱动。这支持各种通轴驱动选项的应用，并无需加工油口接板。有关所需适配器部件的详细信息，请参见产品样本 RC 95581。

直接传动 - A10VSO			安装选项第 2 泵			直接传动 适合尺寸
法兰	花键轴耦合器	代码	A10VSO 规格 (轴)	A10VO 规格 (轴)	外啮合齿轮泵 系列 (尺寸)	
ISO 3019-2						
ISO 80, 2 螺栓	3/4 in	B2	10、18 系列 52/31 (S、R)			71 至 180
ISO 100, 2 螺栓	7/8 in	B3	28 系列 31 (S、R)			71 至 180
	1 in	B4	45 系列 31 (S、R)			71 至 180
ISO 125, 4 螺栓	1 in	E1	45 (S、R)			71 至 180
ISO 160, 4 螺栓	1 1/4 in	B8	71 (S、R)			71 至 180
ISO 180, 4 螺栓	1 1/2 in	B9	100 (S)			100 至 180
	1 3/4 in	B7	140 (S)			140 至 180
ISO 3019-1						
82-2(A)	5/8 in	01			F (5 至 22)	71 至 180
	3/4 in	52	10、18 系列 52/31 (S)			71 至 180
101-2(B)	7/8 in	68		28 系列 31 (S、R)	N/G (26 至 49)	71 至 180
	1 in	04		45 系列 31 (S、R)		71 至 180
127-4(C)	1 in	E2		45 (S、R)		45 至 180
127-4(C)	1 1/4 in	15		71 (S)		71 至 180
127-2(C)	1 1/2 in	24		100 (S)	PGH	100 至 180
152-4(D)	1 1/2 in	96		100 (S)		100 至 180
	1 3/4 in	17		140 (S)		140 至 180

组合泵 A10VSO + A10VSO

请在完成最终设计之前索取经过审核的安装图。尺寸以 mm 为单位。

使用组合泵时，可以带有多个相互独立的油路，无需副变速机构。

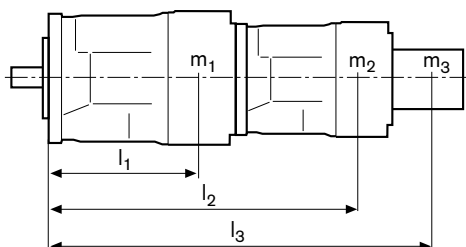
在订购组合泵时，应通过“+”号将第一泵和第二泵的型号代码结合在一起。

订货示例：A10VSO100DR/32R-VPB32**UB8** + A10VSO71DRF/32R-VSB12N00

允许的质量转动惯量

允许使用两个同尺寸的单级泵组合 (双联泵)，考虑 10 g (98.1 m/s²) 的质量加速力，无需额外的支撑架。

规格		45	71	100	140	180
允许的质量转动惯量						
静态	T _m Nm	1370	3000	4500	4500	4500
10 g (98.1m/s ²) 时动态	T _m Nm	137	300	450	450	450
重量	m kg	30	47	69	73	78
重心距	l mm	130	142	169	172	196



m₁、m₂、m₃ 泵重量 [kg]
 l₁、l₂、l₃ 重心距 [mm]

$$T_m = (m_1 \cdot l_1 + m_2 \cdot l_2 + m_3 \cdot l_3) \cdot \frac{1}{102} \text{ [Nm]}$$

电磁铁插头

HIRSCHMANN DIN EN 175 301-803-A /ISO 4400

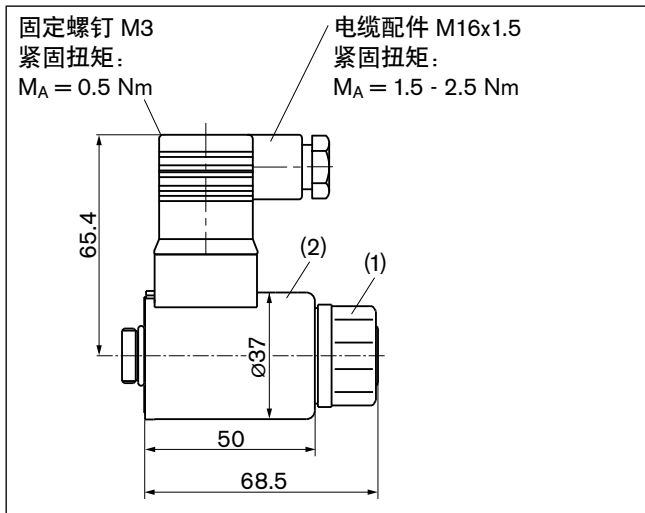
不带双向镇流器二极管 _____ H
符合 DIN/EN 60529 的保护类型 _____ IP65

电缆固件的密封圈适合直径为 4.5 mm 至 10 mm 的管路。

交付内容中不包括管路插头。

此插头可应要求由博世力士乐供货。

博世力士乐材料编号: R902602623



更改插头位置

如有必要，可以通过转动电磁铁更改插头的位置。

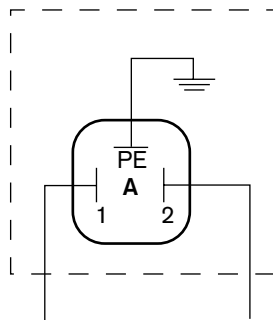
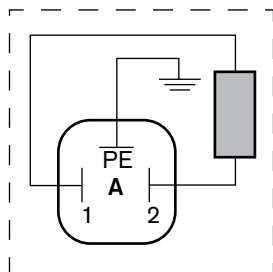
为此，按照如下步骤操作：

1. 松开电磁铁的固定螺母 (1)。
为此，逆时针转动固定螺母 (1) 一圈。
2. 将电磁铁本体 (2) 转动到所需位置。
3. 重新拧紧电磁铁的固定螺母。
紧固扭矩: 5+1 Nm. (规格 WAF26, 12-pt DIN 3124)

交付时，插头位置可能与手册或图中所示的位置有所不同。

符合 DIN 43650
标准的设备插头

管路插头
DIN EN 175301-803-A
配线螺旋式插头
M 16x1.5



电子控制装置

控制	电子元件功能	电子元件		更多信息
		电子元件	模拟	更多信息
电气压力控制	受控的电源出口	VT2000 ¹⁾	模拟	RC 29 904
		VT 11029 ¹⁾ ; VT 11030 ¹⁾	模拟	RC 29741

1) 仅限 24V 公称电压

安装注意事项

安全说明

在调试和运行过程中，轴向柱塞单元必须始终充满液压油并排放空气。在停用时间相对较长时，也应遵守上述注意事项，因为轴向柱塞单元通过液压管路排空。

尤其对于“传动轴朝上”或“传动轴朝下”的安装位置，必须注意完全地充满和放气，否则会造成风险（例如空运转）。

外壳内的壳体泄油必须通过最高壳体泄油口（L₁、L₂、L₃）排放到油箱。

对于多个设备的组合，应确保不超过每个设备的相应壳体压力。当设备的泄油口存在压差时，必须更换共用的泄油管路，以使在任何情况下，都不超过所有连接设备的最小允许壳体压力。如果无法做到这点，必要时应铺设单独的泄油管路。

为了获得有利的噪音值，应使用弹性元件分离所有连接管路，并避免在油箱上方安装。

在所有工况下，吸油管路和壳体泄油管路必须通入油箱中最低油位以下的位置。允许吸油高度 h_s 取决于总压力损失，但不会高于其最大值 ($h_{s\max} = 800\text{ mm}$)。在运转期间，油口 S 的最小吸油压力还不得降至 0.8 bar 以下。

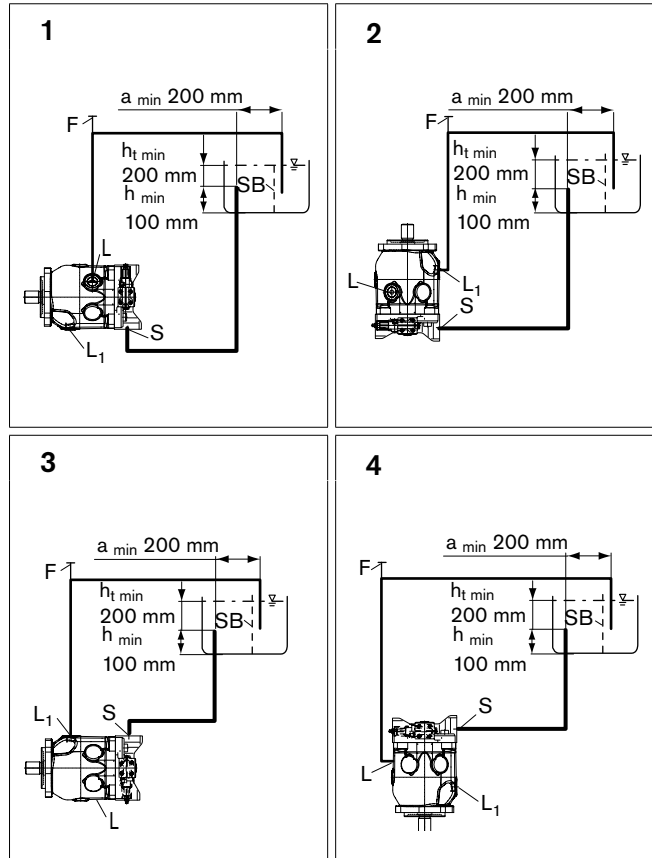
安装位置

请参见以下示例 1 至 12。
其它安装位置可应要求提供。

建议的安装位置：1 和 3。

在油箱下方安装 (标准)

在油箱下方安装意味着轴向柱塞单元安装在油箱外部，低于最低油位。



安装位置	排空	注油
1、3	F	S + L, L ₁ (F)
2、4	F	S + L, L ₁ (F)

关于键的信息请参见 43 页。

安装注意事项

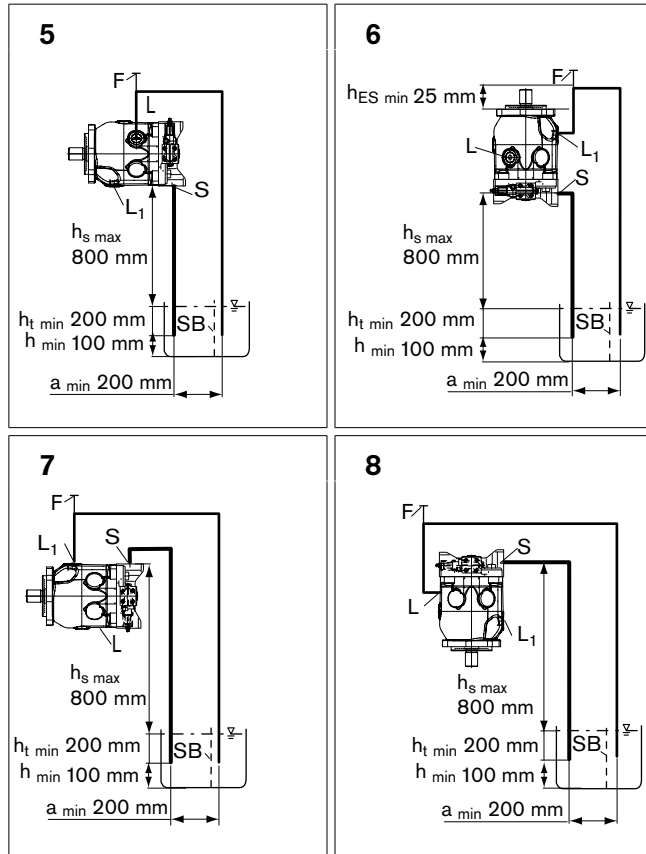
在油箱上方安装

在油箱上方安装意味着轴向柱塞单元安装在油箱的最低油位上方。

为了防止轴向柱塞单元排空，安装位置 6 至少需要 25 mm 的高度差 $h_{ES\ min}$

遵守最大允许吸油高度 $h_{S\ max} = 800\ mm$ 的要求。

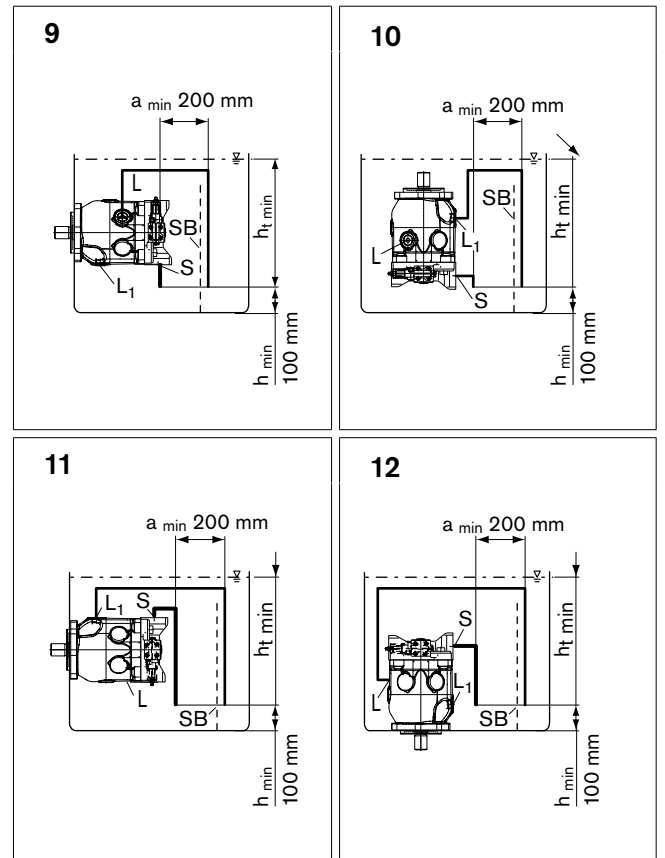
壳体泄油管路中的单向阀仅允许在个别情况下使用。有关认证的信息请向我们咨询。



安装位置	排空	注油
5、7	F	L, L ₁ (F)
6、8	F	S + L, L ₁ (F)

油箱内安装

油箱内安装意味着在最低油箱油位范围内安装泵。



安装位置	排空	注油
9、11	L, L ₁	L, L ₁
10、12	L, L ₁	S + L, L ₁

- S** 注油/排空
- F** 排放口
- S** 吸油口
- L, L₁** 壳体泄油口
- SB** 隔板 (挡板)
- ht_{min}** 所需最低浸没深度 (200 mm)
- h_{min}** 至油箱底部的最短距离 (100 mm)
- h_{ES min}** 为了防止轴向柱塞单元排空所需的最小高度 (25 mm)。
- h_{S max}** 最大允许吸油高度 (800 mm)
- a_{min}** 在设计油箱时，确保吸油管路和壳体泄油管路之间有足够的距离。这可以防止加热的回油流量被直接吸回至吸油管路。

一般信息

- A10VSO 泵设计用于开式回路中。
- 轴向柱塞单元的项目规划、组装和调试必须由合格人员进行。
- 运行轴向柱塞单元之前，请完整通读相应的操作手册。
如有必要，请向博世力士乐索取这些手册。
- 运行期间及运行后不久，轴向柱塞单元（特别是电磁铁）可能存在造成灼伤的风险。
应采取适当的安全措施（例如穿着防护服）。
- 根据轴向柱塞单元的不同工作条件（工作压力、油液温度），特性可能会改变。
- 工作管路油口
 - 油口和固定螺纹设计用于最大规定压力。机器或系统制造商必须确保连接元件和管路的安全系数满足规定的工作条件（压力、流量、液压油、温度）。
 - 工作管路油口和功能油口仅设计用于液压管路。
 - 压力切断和压力控制不提供过压保护。单独的溢流阀在液压系统中提供。
- 此处包含的数据和说明必须遵循。
- 该产品未被认证为满足 DIN EN ISO 13849 的通用机器安全概念要求的部件。
- 采用以下紧固扭矩：
 - 接头：
有关所使用接头的紧固扭矩，请参见制造商说明。
 - 固定螺钉：
有关带公制 ISO 螺纹（符合 DIN 13）或螺纹（符合 ASME B1.1）的固定螺钉，我们建议根据 VDI 2230 单独检查紧固扭矩。
 - 轴向柱塞单元的螺纹孔：
最大允许紧固扭矩 $M_{G \max}$ 对于螺纹孔是最大值，不得超过该值。有关数值，请参见下表。
 - 锁紧螺钉：
对于随轴向柱塞单元提供的金属锁紧螺钉，应采用以下所需紧固扭矩 M_V 。有关数值，请参见下表。

油口 标准	螺纹尺寸	螺纹孔最大允许紧固扭矩 $M_{G \max}$	锁紧螺钉 M_V 所需的紧固扭矩	锁紧螺钉内六角规格
DIN ISO 228	G 1/4 in	70 Nm	-	-
ISO 11926	7/16-20 UNF-2B	40 Nm	15 Nm	3/16 in
	1 1/16-12 UNF-2B	360 Nm	147 Nm	9/16 in
DIN 3852	M14x1.5	80 Nm	35 Nm	6 mm
	M16x1.5	100 Nm	50 Nm	8 mm
	M18x1.5	140 Nm	60 Nm	8 mm
	M22x1.5	210 Nm	80 Nm	10 mm
	M27x2	330 Nm	135 Nm	12 mm

深圳市派力士液压元件有限公司

Shenzhen Pailis hydraulic components Co., Ltd.

电话：0755-27546607 网址：<http://www.pailis.com>

E-mail：pls@pailis.com(国内) /sales@pailis.com (外贸)

地址：深圳市光明新区马田街道新围第三工业区C40栋